

放射温度計用

表示設定器 TMCX-シリーズ

パラメータ設定器 PWCX

パラメータ設定セット PWZX

見やすく、使いやすく

放射温度計の性能を
最大限に引き出す！



放射温度計の温度表示、パラメータの設定にお使いください。

豊富なバリエーション 6種類の表示器、設定器

高温、低温の2点でのティーチング機能。放射率設定が簡単

e-CON採用で、温度計との接続がワンタッチ

表示設定器 TMCX-シリーズ

TMCX-H/N

TMCX-H

- 大型表示LEDの採用で温度指示値が遠くからでも視認できる。
(LEDの明るさも大幅にアップ)
- RS-485標準装備。温度指示値をデジタルで外部機器に送信可能。
- 外部機器よりRS485通信で、照準ライトの制御が可能。
- フリー電源化(AC100~240V)ACタイプ

TMCX-N

- 従来品に比べ低価格化を実現。
- アナログ出力標準装備。
- CEマーキング適合。

※標準はパネルマウント型ですが、コンセントで電源供給が可能な卓上型もあります。



TMCX-TDE

- カラータッチパネルで簡単操作。
- 温度変化をグラフで表示可能。
- 測定温度をmicroSDカードに保存可能。
- 壁掛取付型。
- CEマーキング適合。



パラメータ設定器

PWCX

- 1台で複数温度計のパラメータ設定ができ、大幅なコスト削減。
- 単三乾電池8本に増設。連続使用時間が2倍に
- 従来品よりもさらに低価格。



応答速度0.1 mSの温度計にも対応

機能限定の無償パソコンソフトを用意

大幅なコスト削減を実現

パラメータ設定ソフト

PWSX

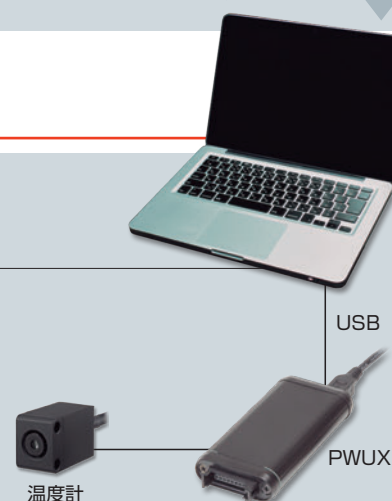
- データの取り込みが簡単にできます。
- 取り込んだデータはCSV形式でPCに保存できます。
- ポート番号を自動検出。初期設定も簡単。
- 対応OS:Windows 7/8/10



USB-RS232C 変換器

PWUX

- 温度計RS232Cのデジタル信号をUSB端子でPCに取り込みます。
- ACアダプタ(別売)接続により、電子冷却センサ使用の温度計への電源供給が可能になります。
- 従来機種に比べ、小型化を実現。



パラメータ設定セット

PWZX

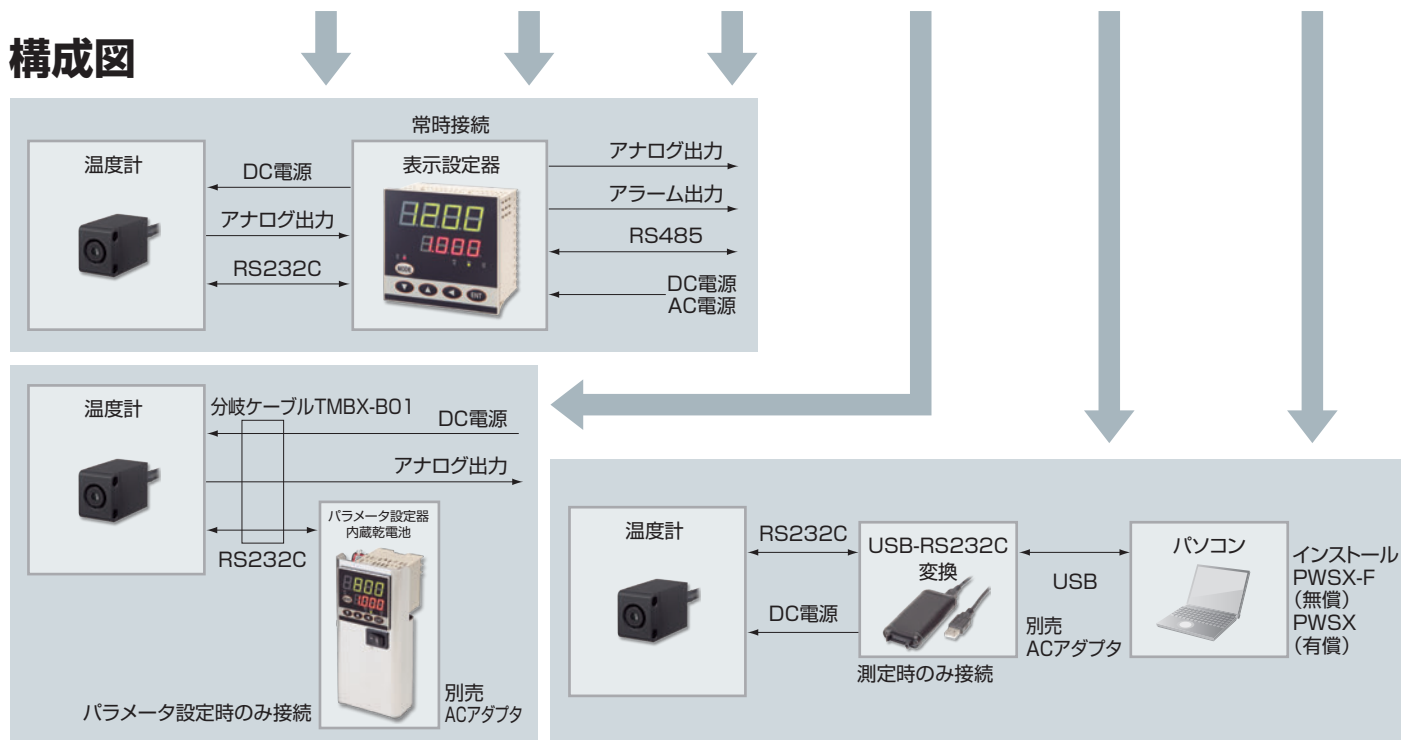
- パラメータ設定ソフトPWSXとUSB-RS232C変換器PWUXを組み合わせたセットです。



設定器の構成

形式	TMCX-HA/HD	TMCX-NDE	TMCX-TDE	PWCX	PWUX無償ソフト	PWZX有償ソフト
パラメータ設定	○	○	○	○	○	○
温度計	常時接続			パラメータ設定時のみ接続	測定時のみ接続	
外形	93mm□	48mm□	98×48mm	48mm□	パソコン画面	
電源	HA:AC100~240V HD:DC13~27V	DC8~27V	DC22.8~25.2V (DC24V±5%)	電池 別売ACアダプタ	USB 別売ACアダプタ	
温度計接続	e-CON接続ケーブル	e-CON	e-CON接続ケーブル	e-CON		
アナログ出力1	○	○	○	○		
アナログ出力2	○					
アラーム出力1	○	○	○	○		
アラーム出力2	○		○			
放射率外部入力	○	○		○		
RS-485通信	○					
グラフ表示			○			○
データ保存			○			○
パラメータ保存						○

構成図






 赤外線計測機器専門メーカー
ジャパンセンサー株式会社

本 社 東京都港区港南2-12-27 イケダヤ品川ビル
 〒108-0075 TEL.03-6716-8877(代) FAX.03-6716-8879
 E-mail tokyo@japansensor.co.jp
 大阪営業所 大阪府大阪市淀川区西中島3-8-15 EPO新大阪ビル2階
 〒532-0011 TEL.06-6304-7335(代) FAX.06-6304-7698
 E-mail osaka@japansensor.co.jp
 URL http://www.japansensor.co.jp/

●このカタログに記載された内容は、改良のため予告なく変更する場合があります。

●お問い合わせは下記まで



TMCXシリーズ

特長	高機能版		低価格版
			
	RoHS対応		RoHS対応
型式	TMCX-HA	TMCX-HD	TMCX-NDE
対応温度計	TMHXシリーズ、FTKXシリーズ、FLHXシリーズ		
温度計との通信方式、速度	RS232C準拠(出力スイング幅±5V) 5mS間隔 Max.		
温度計との接続	M3端子 付属の中継ケーブル(TMBX-H)にてe-CONを接続		e-CON
放射率	保証範囲:0.3~1.0 設定範囲:0.050~1.000(設定分解能0.001) 反射補正機能付 アナログ外部設定機能(アナログ入力 0~5Vが放射率 0~1.0に対応) 応答時間:Max 2秒+スムージング設定値		
アナログ出力1	TMHX/FTKX/FLHXシリーズ温度計のアナログ信号を出力 仕様は温度計取説参照		
アナログ出力2	4~20mA、0~20mA、0~1V、mV/°Cの いずれか1つに切換 スケール機能付 応答時間:250mS+スムージング時間(0~95%)		なし
アラーム出力数	2		1
アラーム出力仕様	ヒステリシス設定幅:0~99.9°C、分解能0.1°C フォトカプラ:DC24V、50mA Max.		
アラーム出力オプション	リレー接点:AC240V、2A Max.		なし
アラーム出力応答時間	5mS(フォトカプラ) 10mS(リレー接点)		
RS485通信	通信速度:4.8、9.6、19.2 kbps 機能絶縁、ソフト詳細はTMCX通信仕様書参照		なし
ピークホールドリセット方式	時間:0.01~10秒可変 放電:時間 0.01~10秒、レベル 0.20~1.00		
サンプルホールド外部入力	外部入力:ドライ接点またはオープンコレクタ		なし
センサ補正機能	ドライ接点またはオープンコレクタ		
表示内容の選択	スパン:0.50~2.00 ゼロ:-50.0~+50.0°C(°F) 上段:温度/アラームH/アラームL/ブランク 下段:温度単位/放射率/アラームH/アラームL/ブランク		
表示分解能	1°Cと0.1°Cの切換(1000°C以上は1°C) Max.3276°C		
温度単位表示機能	°Cまたは°F		
電源電圧	100~240VAC 20W Max. ±10% 50/60HZ	DC13~27V 9.5W Max.	DC8~27V 9.5W Max.
寸法	96W×96H×69Dmm		48W×48H×66Dmm
質量	230g		150g
適用パネル厚	1.0~3.5mm		
使用周囲温度	-10~50°C		
使用周囲湿度	90%RH以下(結露のないこと)		
保存周囲温度	-20~65°C		

CEマーキング適合(EMC指令 EN61326-1:2013)

型式構成	TMCX-HA/HDのオプション		
アラーム出力1	-0		フォトカブラー(標準)
	-1		リレー
アラーム出力2	0		フォトカブラー(標準)
	1		リレー
予備		0	(標準)

TMCXシリーズ



特長	卓上高機能	卓上低価格
	 RoHS対応	 RoHS対応
型式	TMCX-HLN	TMCX-NLN
対応温度計	TMHXシリーズ、FTKXシリーズ、FLHXシリーズ	
温度計との通信方式、速度	RS232C準拠(出力スイング幅±4V) 5mS間隔 Max.	
温度計との接続	e-CON	
放射率	保証範囲:0.3~1.0 設定範囲:0.050~1.000(設定分解能0.001) 反射補正機能付 アナログ外部設定機能(アナログ入力 0~5Vが放射率 0~1.0に対応) 応答時間:Max2秒+スミージング設定値	
アナログ出力1	TMHX/FTKX/FLHXシリーズ温度計のアナログ信号を出力 仕様は温度計取説参照	
アナログ出力2	4~20mA、0~20mA、0~1V,mV/℃ のいずれか1つに切替 スケーリング機能付 応答時間:250mS+スミージング時間(0~95%)	なし
アラーム出力数	2	1
アラーム出力仕様	2点、ヒステリシス設定幅:0~99.9℃,分解能0.1℃ フォトカブラ:DC24V,50mA	1点、ヒステリシス設定幅:0~99.9℃,分解能0.1℃ フォトカブラ:DC24V,50mA
アラーム出力【オプション】	リレー接点 2点:AC240V,2A Max.	なし
アラーム出力応答時間	5mS(フォトカブラ)	10mS(リレー接点)
RS485通信	通信速度:4.8,9.6,19.2 KBPS 機能絶縁,ソフト詳細はTMCX通信仕様書参照	なし
ピークホールドリセット方式	時間0.01~10秒可変 放電:時間0.01~10秒,レベル0.20~1.00	
サンプルホールド外部入力	外部入力:ドライ接点またはオープンコレクタ	なし
センサ補正機能	ドライ接点またはオープンコレクタ	
表示内容の選択	スパン:0.50~2.00 ゼロ:-50.0~+50.0℃(°F) 上段:温度/アラームH/アラームL/ブランク 下段:温度単位/放射率/アラームH/アラームL/ブランク	
表示分解能	1℃と0.1℃の切替(1000℃以上は1℃) Max.3276℃	
温度単位表示機能	℃または°F	
電源電圧	100~120VAC±10% 50/60Hz, 20W Max.	100~120VAC±10% 9.5W Max.
寸法	150W×152H×75Dmm	110W×82H×70Dmm
質量	600g(ACコード除く)	250g(ACアダプタ除く)
使用周囲温度	-10~50℃	
使用周囲湿度	90%RH以下(結露のないこと)	
保存周囲温度	-20~65℃	
標準付属品	ACコード(日本国内向け)	ACアダプタ(日本国内向け)

TMCXシリーズ

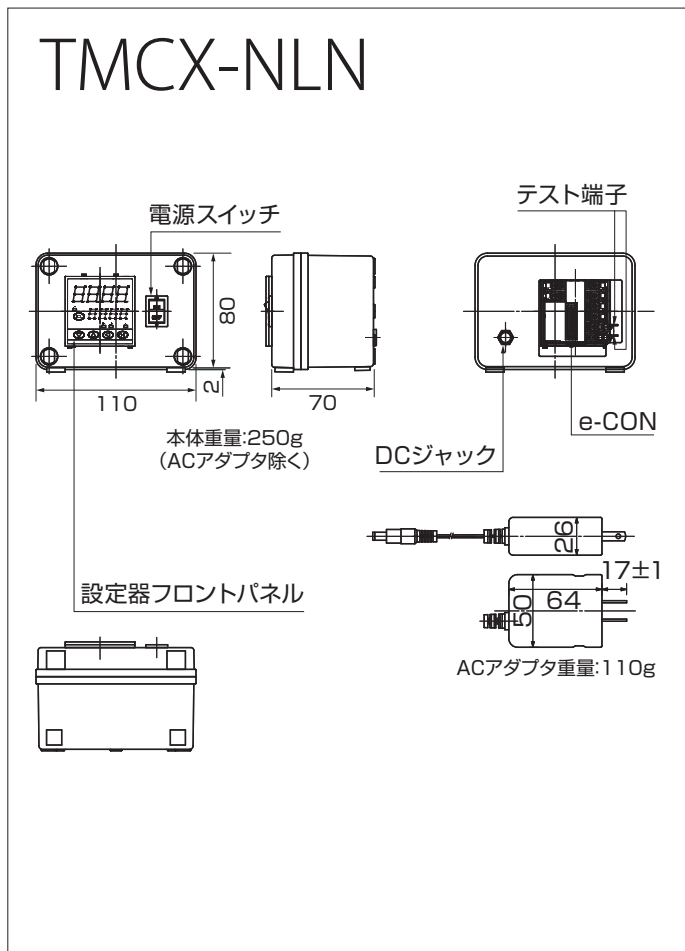
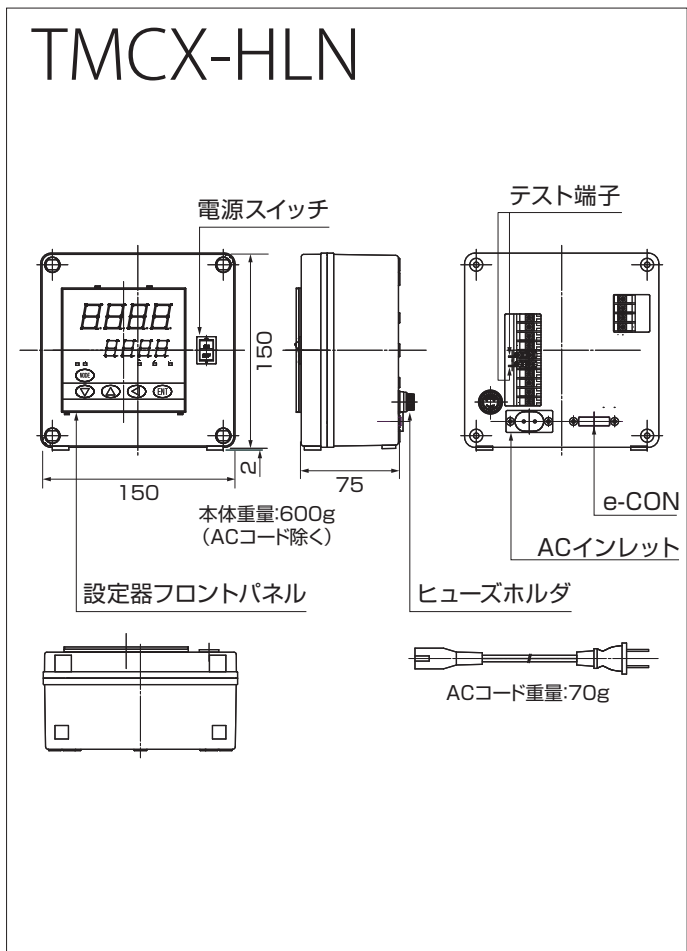
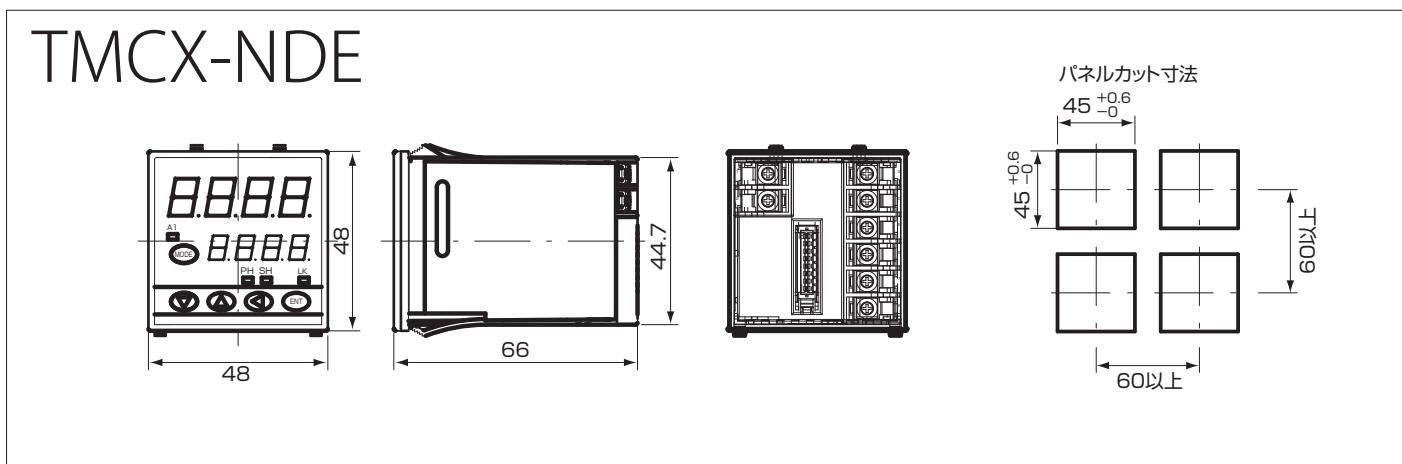
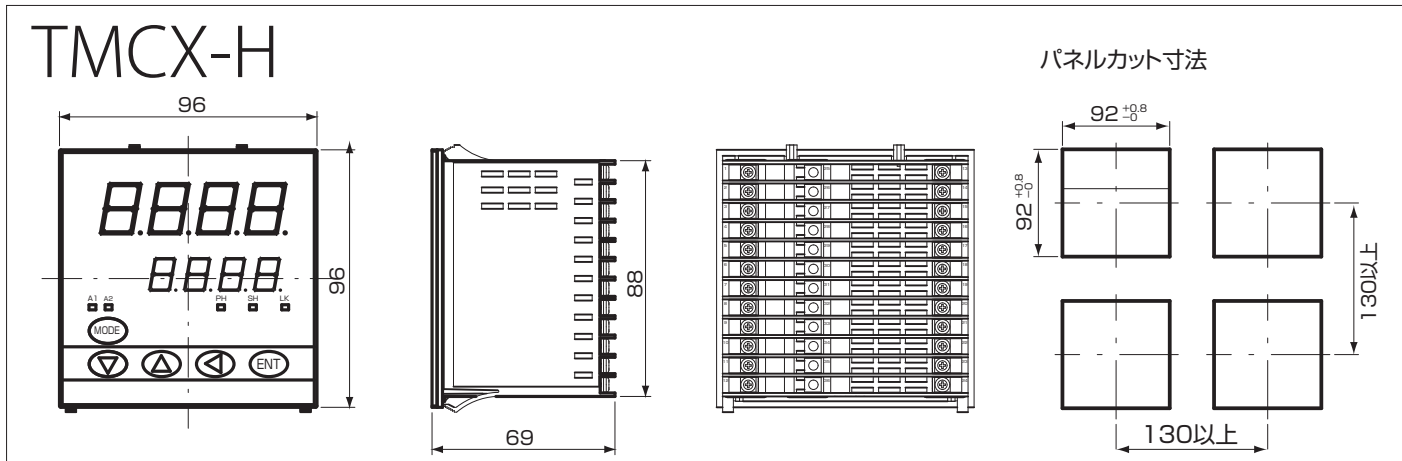
特長	タッチパネル式現場型
	
	
型式	TMCX-TDE
対応温度計	TMHXシリーズ、FTKXシリーズ、FLHXシリーズ
温度計との通信方式、速度	RS232C準拠(出力スイング幅±4V) 5mS間隔 Max.
温度計との接続	e-CON
放射率	設定範囲:0.050~1.000(設定分解能0.001) 反射補正機能付
アナログ出力	TMHX/FTKX/FLHXシリーズ温度計のアナログ信号を出力 仕様は温度計取説参照
アラーム出力数	2
アラーム出力仕様	2点、ヒステリシス設定幅:0~99.9℃,分解能0.1℃ リレー接点(24VDC,1A アイソレート500VDC)
アラーム出力応答時間	230mS(90%)
ピークホールドリセット方式	時間0.01~10秒可変 放電:時間0.01~10秒,レベル0.20~1.00
センサ補正機能	スパン:0.50~2.00 ゼロ:-50.0~+50.0℃(°F) 温度表示(°C、°F切替)
表示内容の選択	グラフ表示(リアル、ピークプロファイル選別可) アラーム時背景が黒色から赤色に変更 下段:各種パラメータ変更画面(タッチで変更)
表示分解能	1℃と0.1℃の切替(1000℃以上は1℃) Max.3276℃
温度単位表示機能	°Cまたは°F
電源電圧	DC22.8~25.2V(DC24V±5%) 100mA Max.
寸法	98W×64H×36Dmm
質量	324g
形状	壁取付型
操作方法	画面タッチ方式
使用周囲温度	0~60℃
使用周囲湿度	95%以下結露のないこと
保存周囲温度	-20~80℃
標準付属品	コイン型リチウム電池(BR1225 3V)
記録媒体	microSD 最大容量32GB(別売)

CE: CEマーキング適合 (EMC指令 EN61326-1:2013)

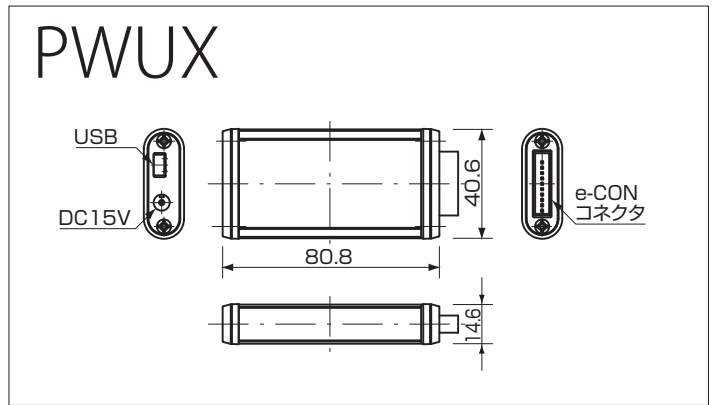
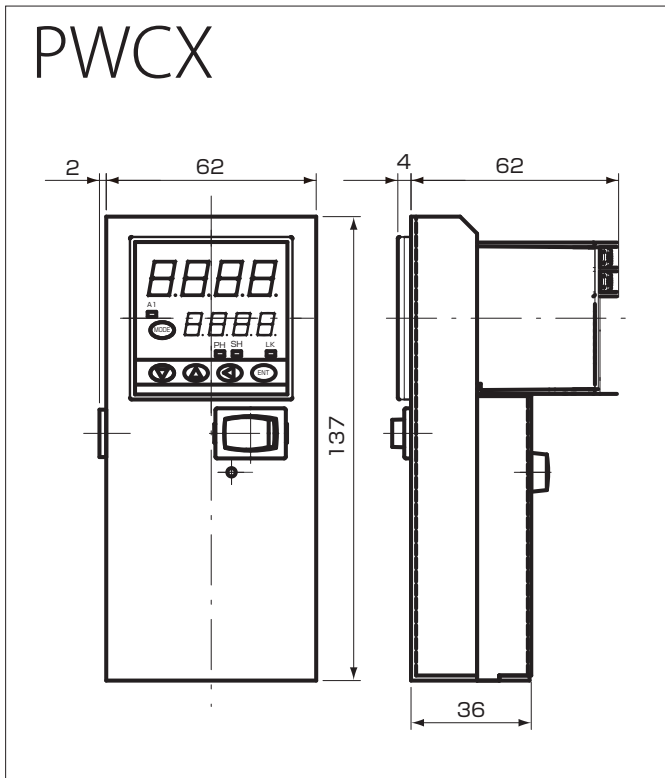
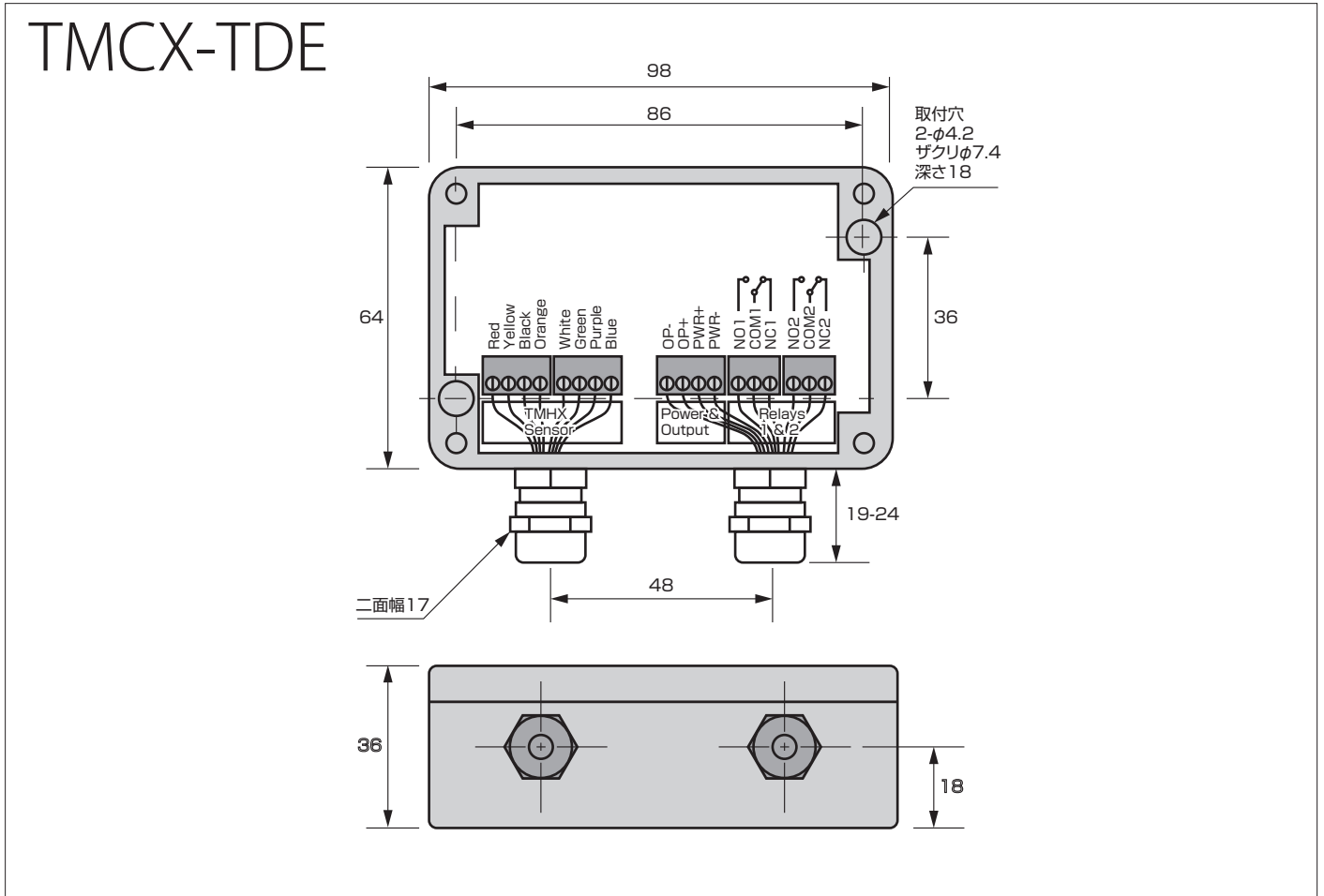
PWCX/PWUX

特長	パラメータ設定器	USB-RS232C変換器
	 <p>RoHS対応</p>	 <p>RoHS対応</p>
型式	PWCX	PWUX
対応温度計	TMHXシリーズ、FTKXシリーズ、FLHXシリーズ	
対応温度計(旧機種)	TMH9シリーズ FTK9シリーズ 基本動作のみ動作保証 RS232C出カタイプ:別売の変換端子台(TMBX-C)を介して接続 アナログ出カタイプ:別売のPWCX用変換ケーブル(TMBX-N)を介して接続	
電子冷却タイプの温度計(-R)	ACアダプタ(別売)の使用	
温度計との通信方式、速度	RS232C準拠(出力スイング幅±4V) 5mS間隔 Max.	RS232C準拠(出力スイング幅±12V)
温度計との接続	e-CON	
放射率	保証範囲:0.3~1.0 設定範囲:0.050~1.000(設定分解能0.001) 反射補正機能付	
アナログ出力	TMHX/FTKX/FLHXシリーズ温度計の アナログ信号を出力 仕様は温度計取説参照	なし
アラーム出力数	1	なし
アラーム出力仕様	ヒステリシス設定幅:0~99.9℃ 分解能 0.1℃ フォトカプラ:DC24V、50mA	なし
アラーム出力応答時間	5mS	なし
ピークホールドリセット方式	時間:0.01~10秒可変 放電:時間 0.01~10秒、レベル 0.20~1.00	
サンプルホールド	ENTキーによる更新	パソコンによる更新
センサ補正機能	スパン:0.50~2.00 ゼロ:-50.0~+50.0℃(°F)	
表示内容の選択	上段:温度/アラームH/アラームL/ブランク 下段:温度単位/放射率/アラームH /アラームL/ブランク	パソコン画面表示
表示分解能	1℃と0.1℃の切換(1000℃以上は1℃) Max.3276℃	なし
温度単位表示機能	℃またはF	
電源電圧	単三乾電池 8本 別売ACアダプタDC15V 9.5W Max.	パソコンUSB端子供給 別売ACアダプタDC15V 8.5W Max.
寸法	65W×137H×66Dmm	41W×15H×80Dmm(突起物含まず)
質量	500g	50g(USBケーブルを除く)
使用周囲温度	-10~50℃	0~50℃
使用周囲湿度	90%RH以下(結露のないこと)	80%RH以下(結露のないこと)
保存周囲温度	-20~65℃	-10~60℃
付属品	単三乾電池 8本	USB miniB ケーブル 1.5m(1本)

外形図

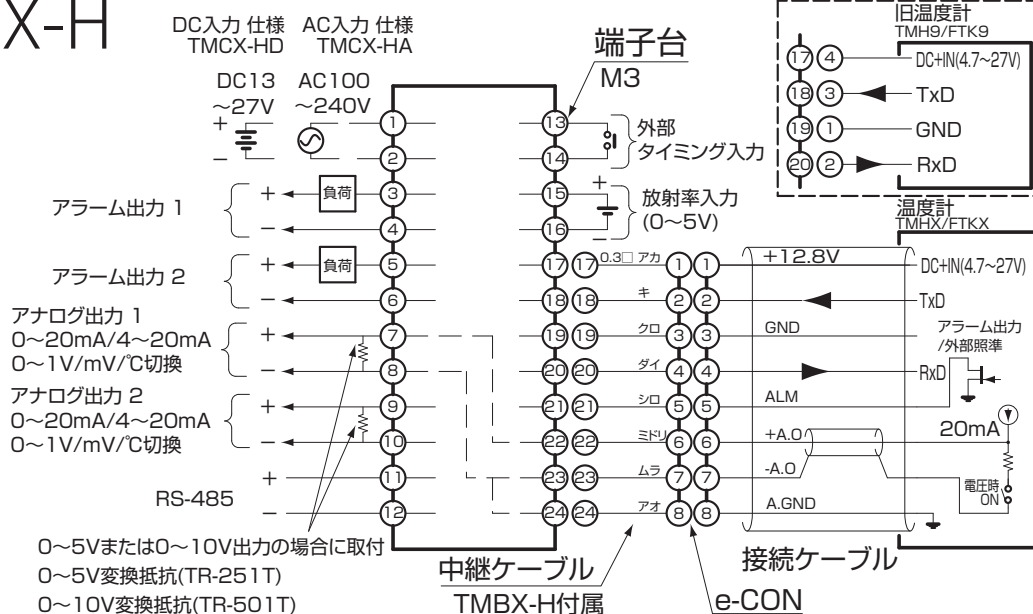


外形図

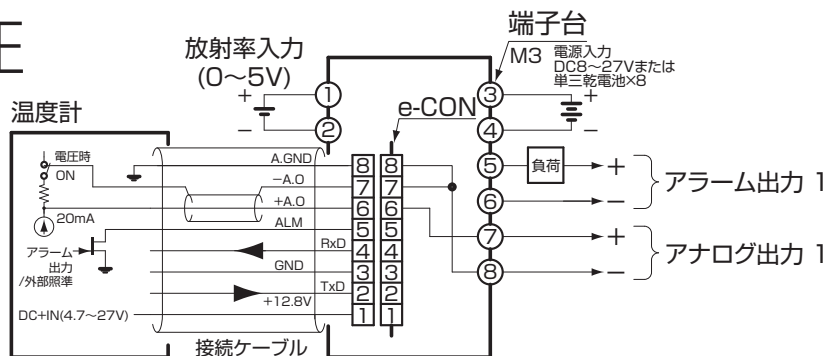


配線図

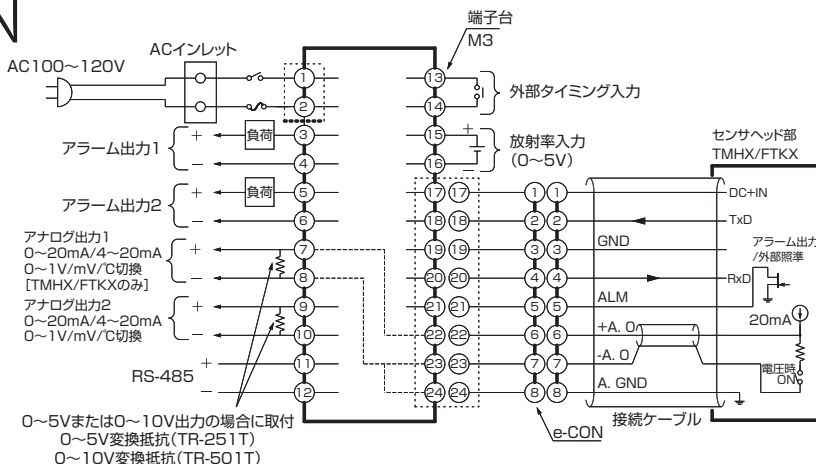
TMCX-H



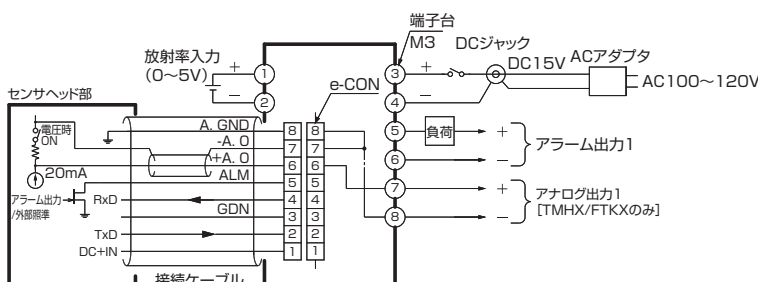
TMCX-NDE



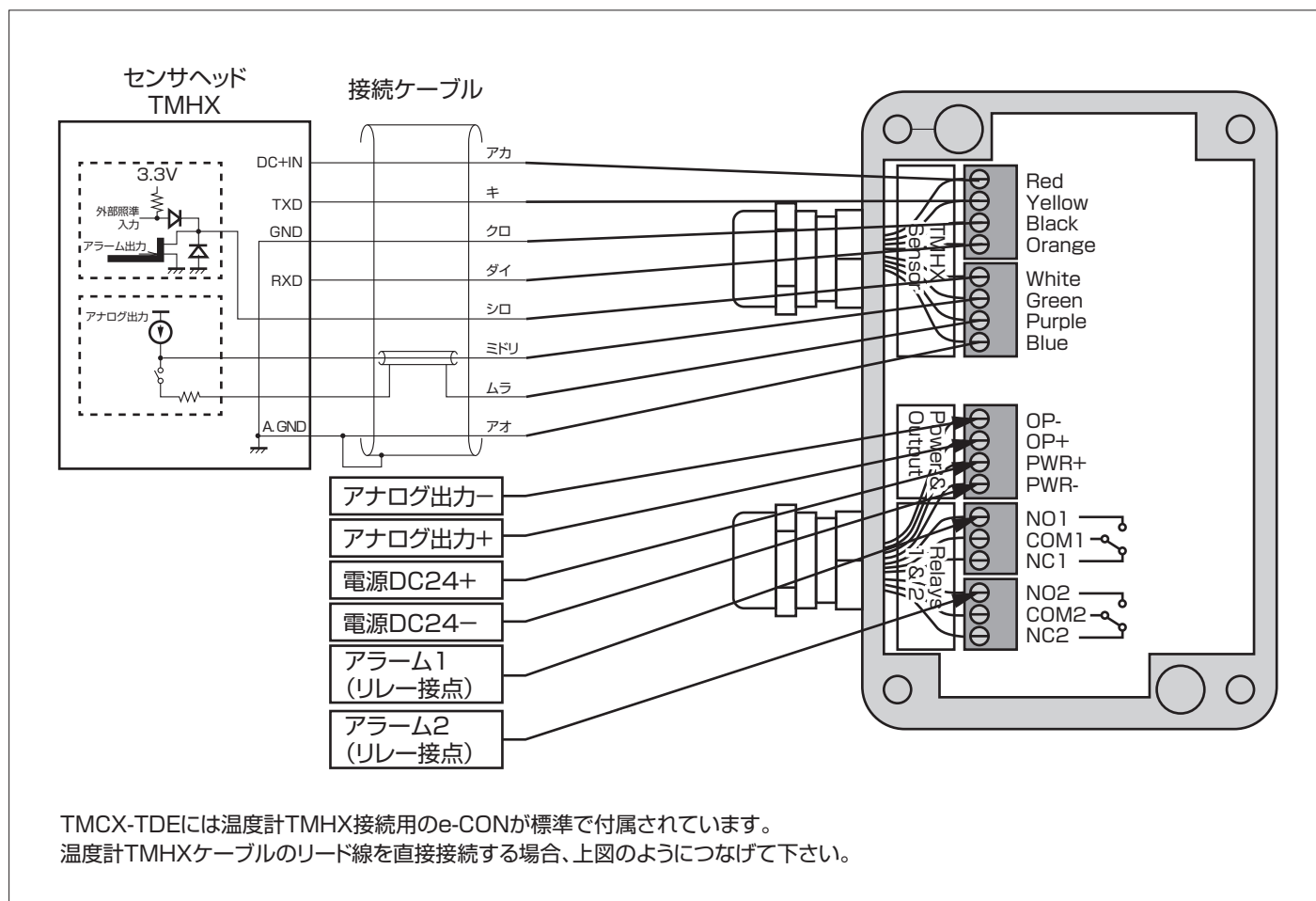
TMCX-HLN



TMCX-NLN



TMCX-TDE配線図



豊富なアクセサリ群

端子カバー	分岐ケーブル	PWCX用 変換ケーブル	変換端子台	ACアダプタ	0~5V/0~10V 変換抵抗	アナログ出力用 終端コンデンサ	フェライトコア
5g 10g	85g	35g	50g	110g	2g	2g	23g
TCX-H TCX-N	TMBX-B01	TMBX-N	TMBX-C	US118-15	TR-251T TR-501T	TC-105T	FC-2032
端子の電氣的 保護 表示設定器の 背面に取付	温度計単体使用 時の設定器用 e-CON分岐	TMH9/FTK9 アナログ出力ヘッド とPWCX/PWUX を接続する	TMH9/FTK9 RS232C出力 温度計と PWCX/PWUX を接続する	PWCXのAC 電源駆動用	アナログ出力を 0~5V/0~10V に変換	アナログ出力の ノイズ低減 アナログ信号 受信端に接続	電源ノイズ による 誤動作防止

赤外線計測機器専門メーカー
ジャパンセンサー株式会社

本社 東京都港区港南2-12-27 イケダヤ品川ビル4階
〒108-0075 TEL.03-6716-8877(代) FAX.03-6716-8879
E-mail tokyo@japansensor.co.jp

大阪営業所 大阪府大阪市淀川区西中島3-8-15 新大阪松島ビル2階
〒532-0011 TEL.06-6304-7335(代) FAX.06-6304-7698
E-mail osaka@japansensor.co.jp
URL http://www.japansensor.co.jp/

●このカタログに記載された内容は、改良のため予告なく変更する場合があります。

●お問い合わせは下記まで