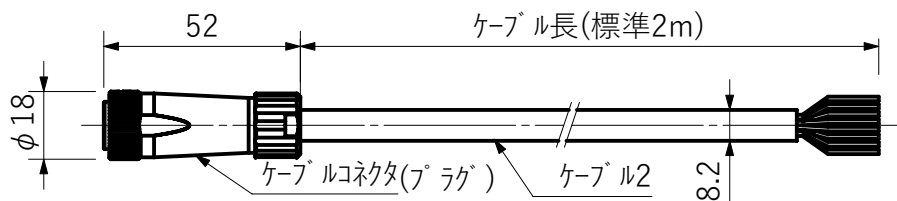
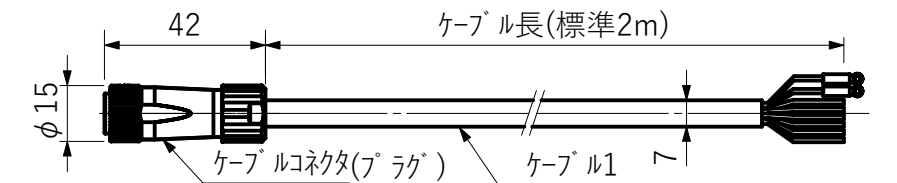
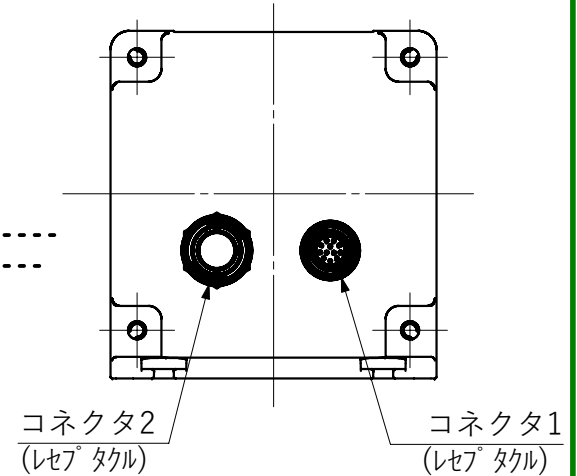
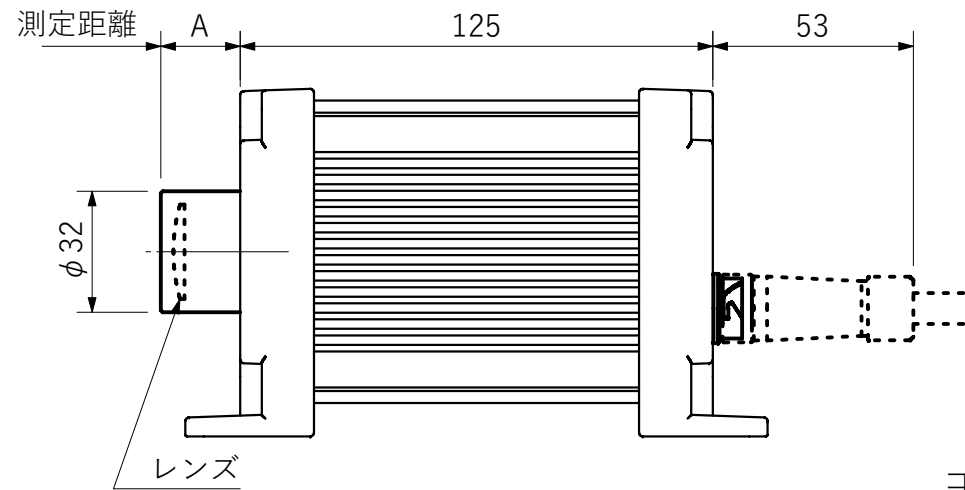
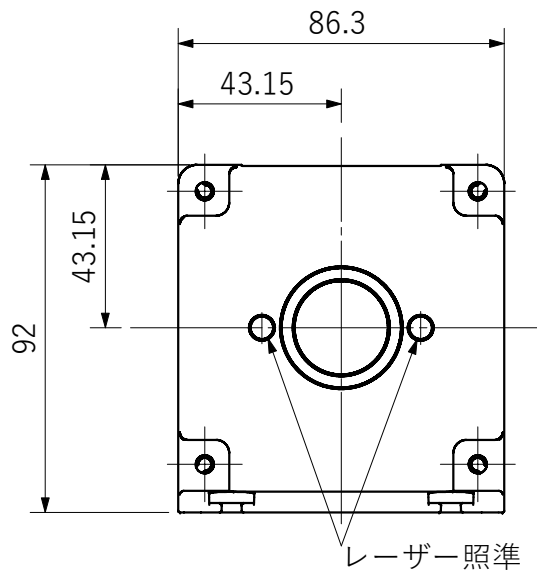
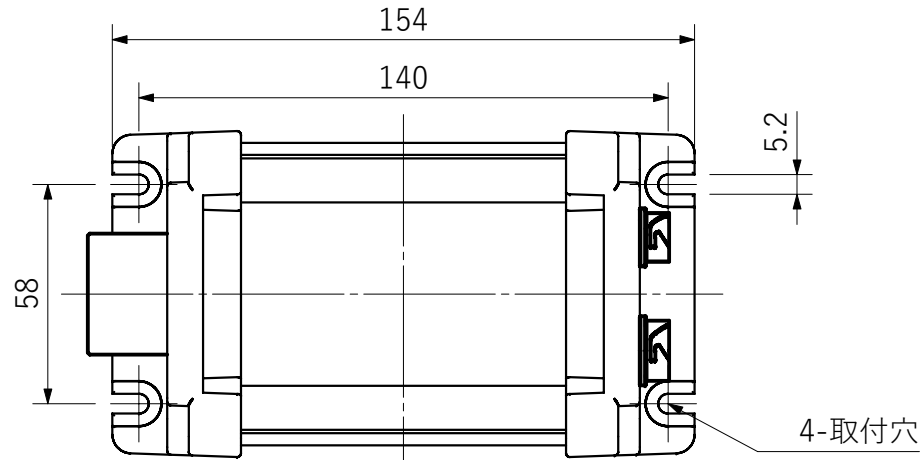


型式	A 寸法
LTH1-CNN0400-0120H0.6-046S	28mm
LTH1-CNN0400-0300H1.9-046S	21mm
LTH1-CNN0400-0700H008-046S	3mm
LTH1-PNN0400-0450H1.4-046S	60mm
LTH1-PNN0650-0500H2.8-046S	21mm
LTH1-PNN0400-0500H2.8-046S	21mm



公差	標準±0.2	尺度	1/2	図名	リニアセンサ温度計
日付	2019/1/25	図法	三角法	図番	LTH1シリーズ外形図
承認	設計 保田	製図 保田	図番	006-023-A200	

ジャパンセンサー株式会社