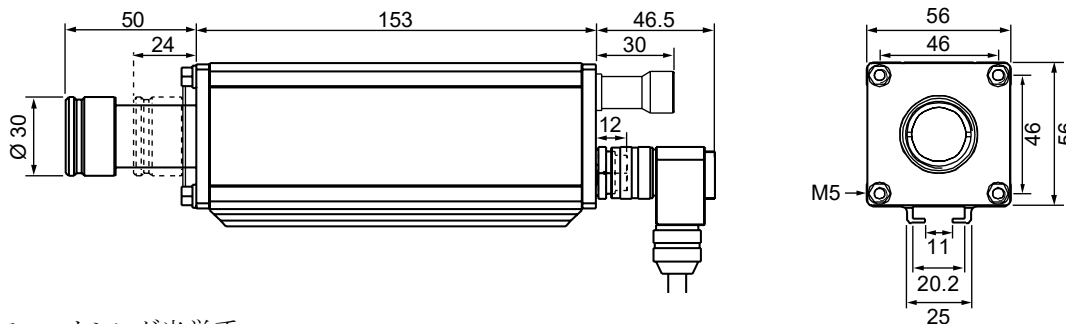


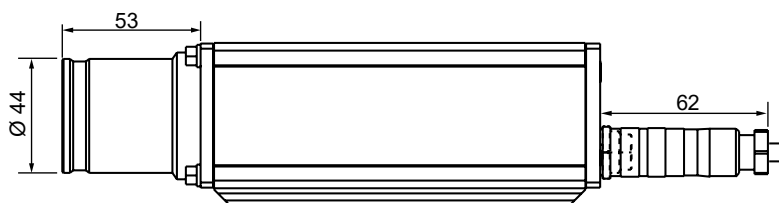
9.1 Dimensions

筐体の寸法は全モデル共通で、取り付け部分が異なります。

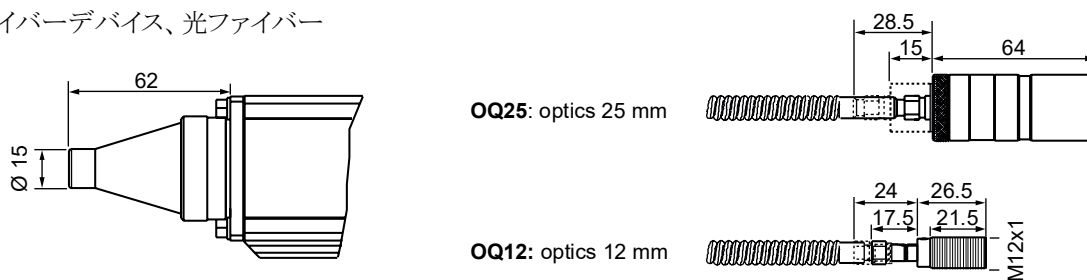
マニュアルフォーカシング可能な光学系



モーターフォーカシング光学系



光ファイバーデバイス、光ファイバー



ProfibusまたはProfinetを搭載したデバイス

