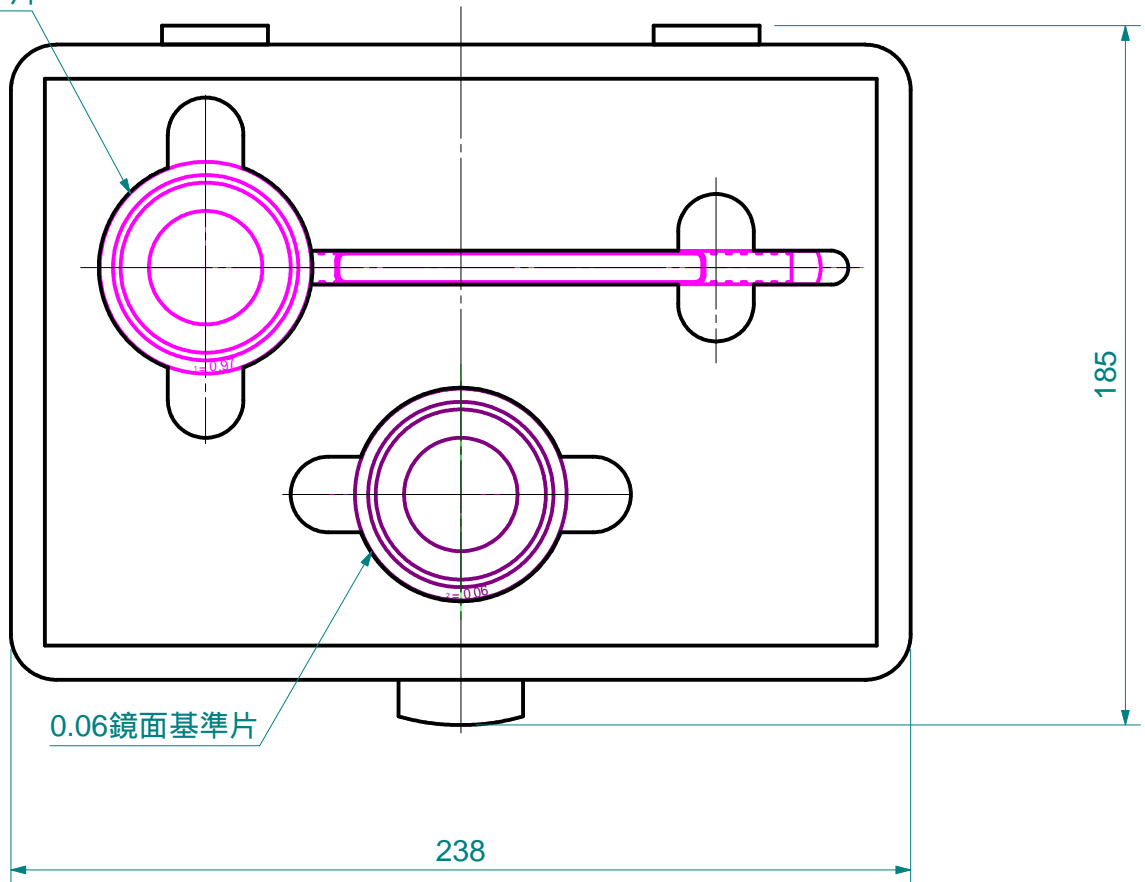
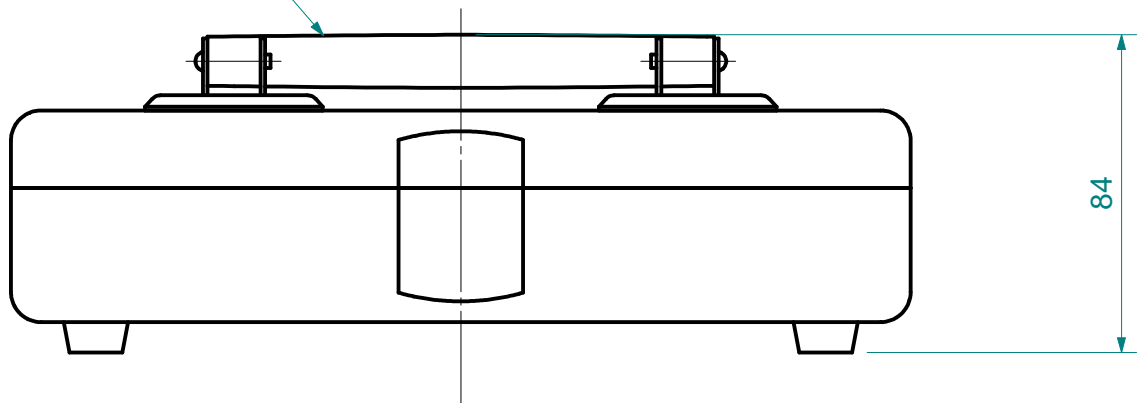


0.97黒体基準片



取手



公差		尺度	1 / 2	図名	TSS-5X-2 / TSS-5X-3 △
日付	2018/11/1	図法	三角法	図番	014-008-A7
承認		設計	保田	製図	保田
ジャパンセンサー株式会社					