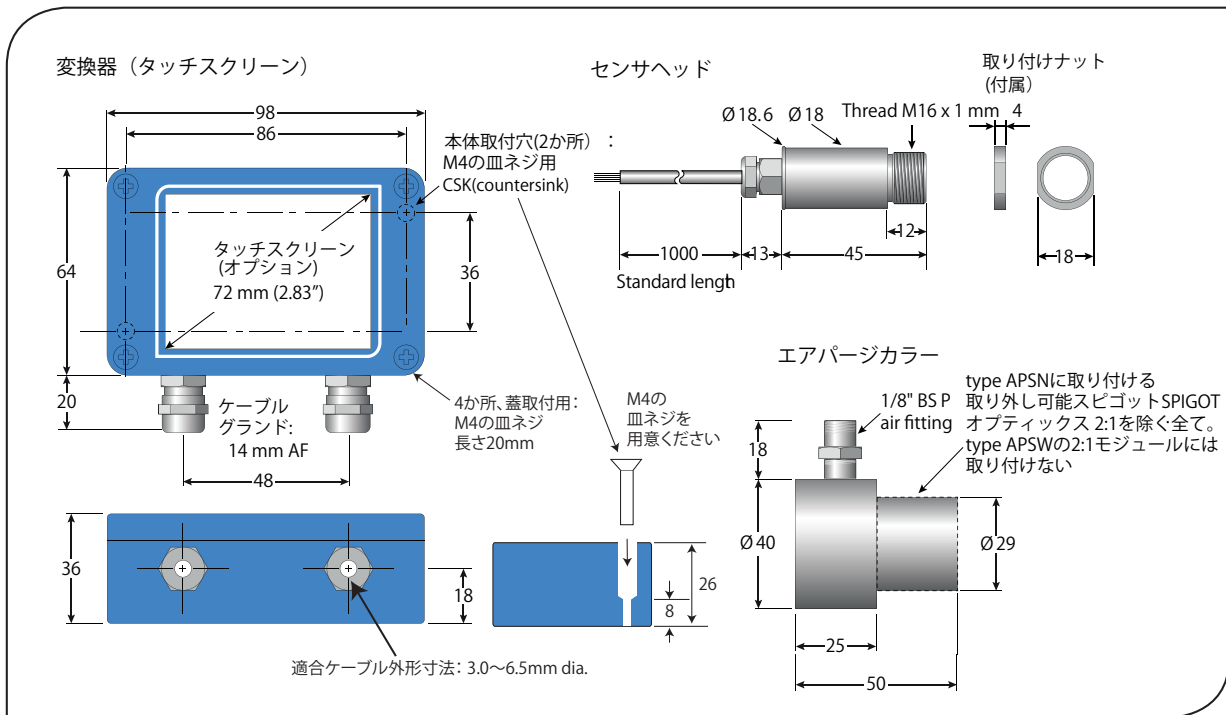
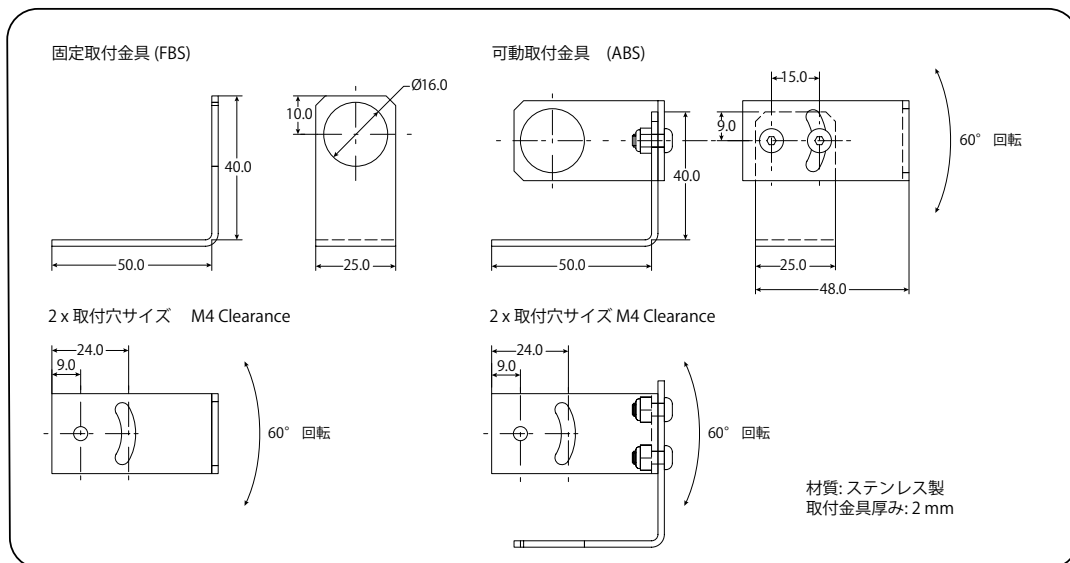


製品外形とアクセサリ寸法図



取付金具寸法図



工場における環境条件に適合した各種アクセサリを提供しています。これらのアクセサリはご注文時、または後付が出来るものもあります。

1. FBS: Fixed mounting bracket センサ固定金具：一方向でセンサを回転出来ます。
2. ABS Adjustable mounting bracket 可動取付金具：2方向でのセンサの回転が出来ます。
3. (Air purge collar): エアパージ用カラを使用しますと埃、煙、湿気などその他の塵埃から放射温度計のレンズを保護します。センサの頭部にネジ込みます。エアは 1/8" BSP 取り込み口から入り、全部穴から出ます。エアの流量は 5 から 15 ㄲ / 分です。綺麗な計装エアを使用してください。型式 APSW は 2:1 レンズ用、APSN はその他の PyroMini パイロミニに使用します。
4. LSTS (Laser sighting tool) レーザー照準ツール： センサの取付時、測定対象部分が分かるように使用します。測定対象物の中心点を示します。