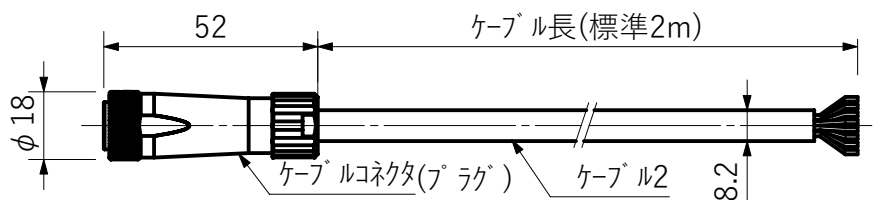
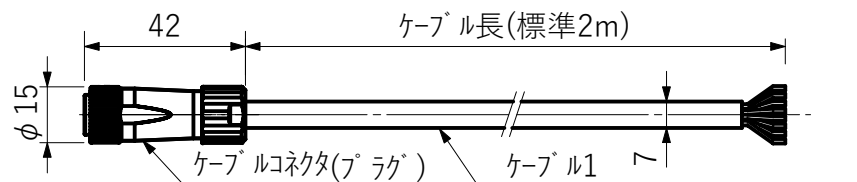
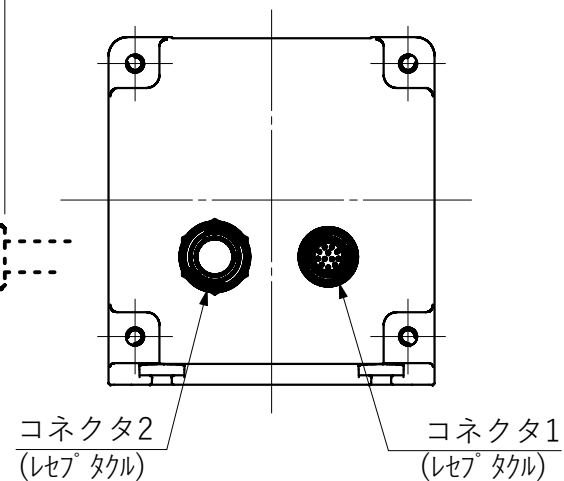
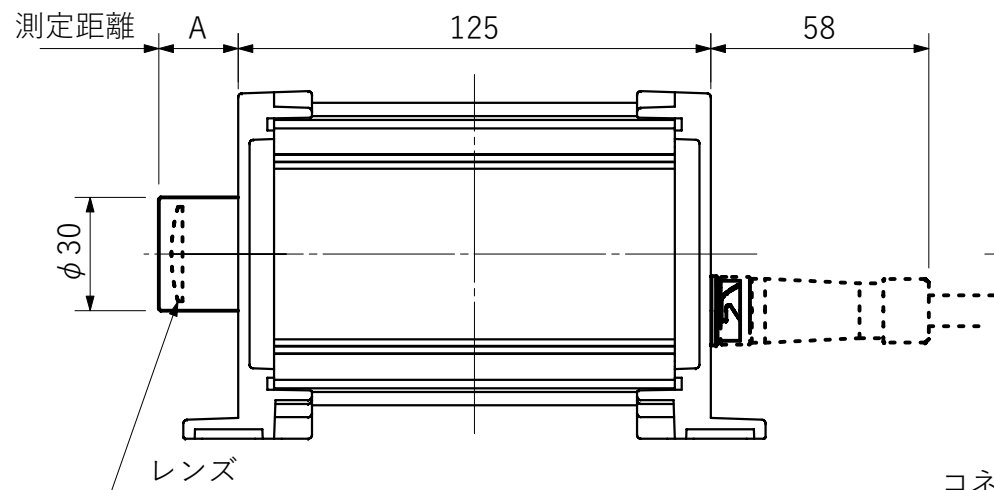
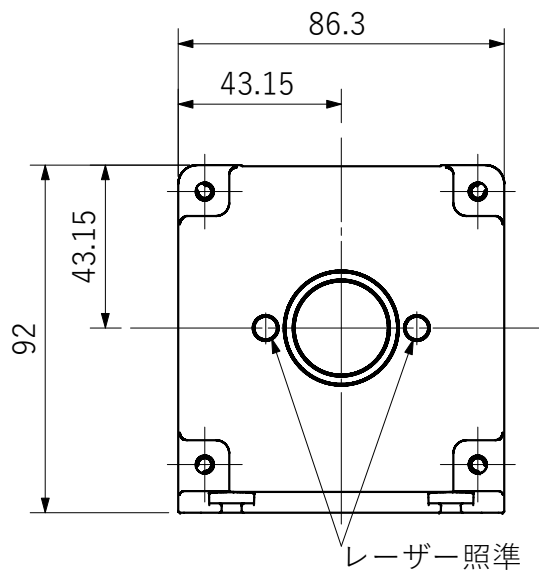
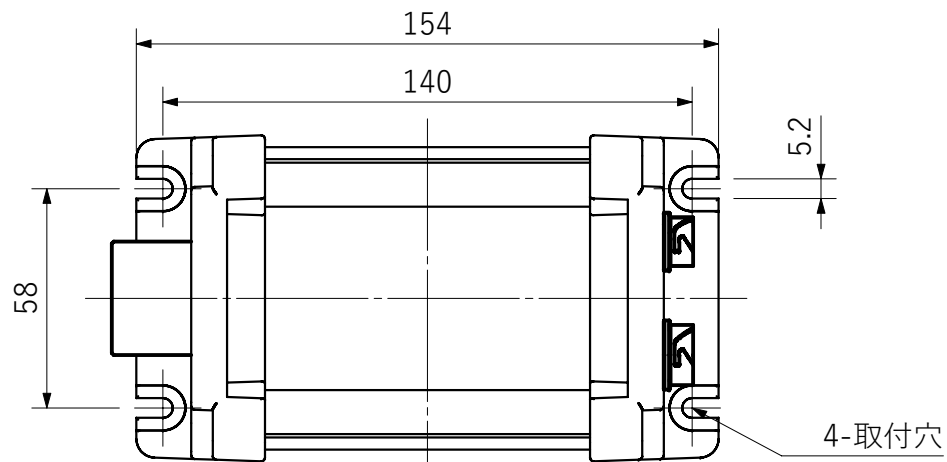


型式	A寸法
LHT1-CNN0400-0120H0.6-046S	27mm
LHT1-CNN0400-0300H1.9-046S	21mm
LHT1-CNN0400-0700H008-046S	0mm
LHT1-PNN0400-0450H1.4-046S	60mm



公差	標準±0.2	尺度	1/2	図名	リニアセンサ温度計
日付	2019/1/25	図法	三角法	図番	LTH1シリーズ外形図
承認		設計	保田	製図	保田
				図番	006-023-A200

ジャパンセンサー株式会社