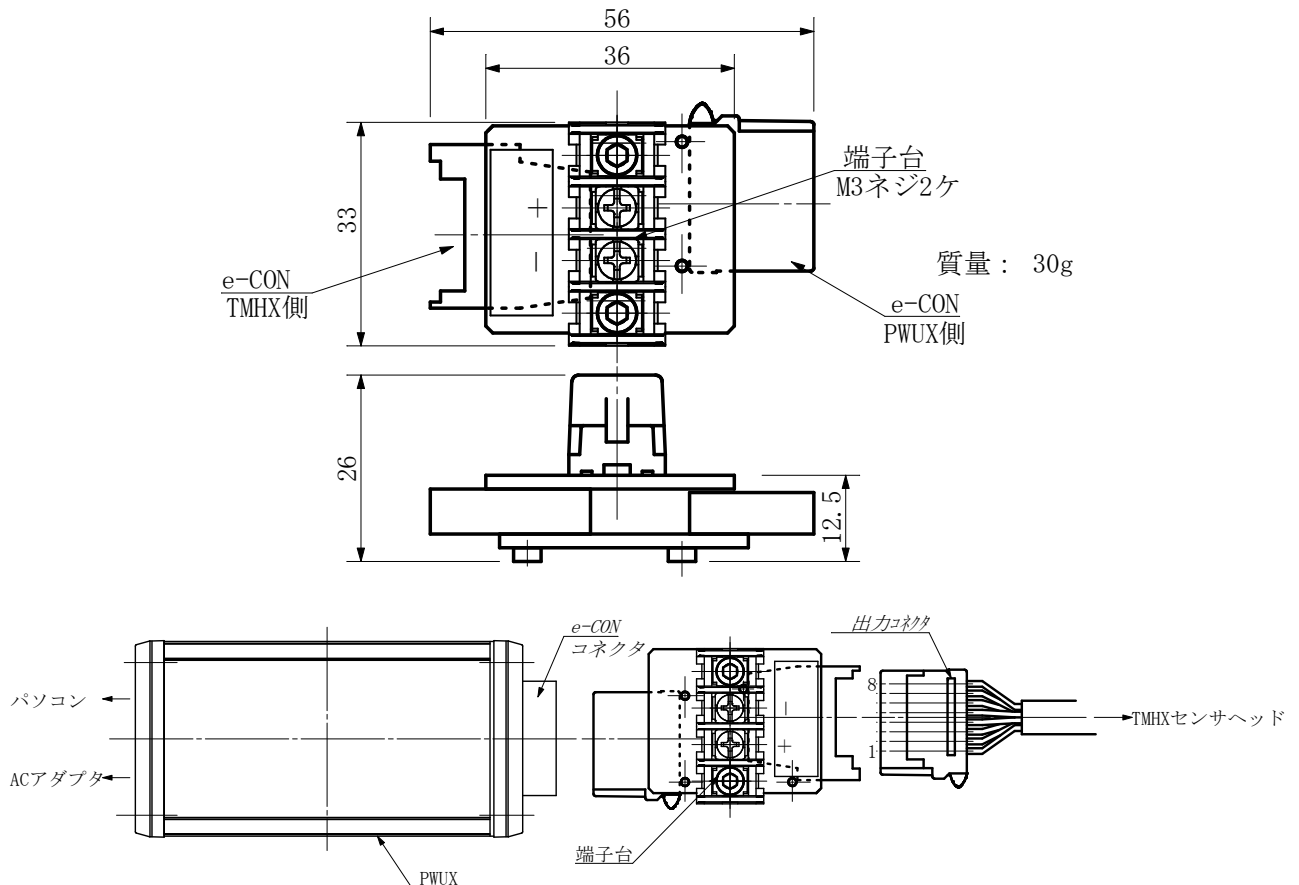


# 取扱説明書

PWUX用アナログ出力端子台 TMBX-T

**概要** : TMHXシリーズのUSB-RS232C変換器(PWUX)単体では温度指示値等をパソコン画面上に表示させることは可能ですが、TMHXセンサヘッドからのアナログ出力を使用することができません。

本アナログ出力端子台をPWUXとTMHXセンサヘッド間に取り付けて、アナログ出力を使用することが可能になります。



## 取付方法

- 1) PWUX付属USBケーブルを介してパソコンのUSBポートと接続します。
- 2) アナログ出力端子台TMBX-TをPWUXのe-CONに挿入します。
- 3) 温度計TMHXセンサヘッドの出力コネクタをTMBX-Tに挿入します。
- 4) 温度計のアナログ出力が端子台から出力されます。
- 5) アナログ出力を0～5Vまたは0～10Vで使用する場合は、PWUXに15V 1AのACアダプタ(別売)を接続します。



**注意** . PWUXにつないだ状態でケーブルを引っ張らないで下さい。コネクタ側(受け)にストレスがかかります。