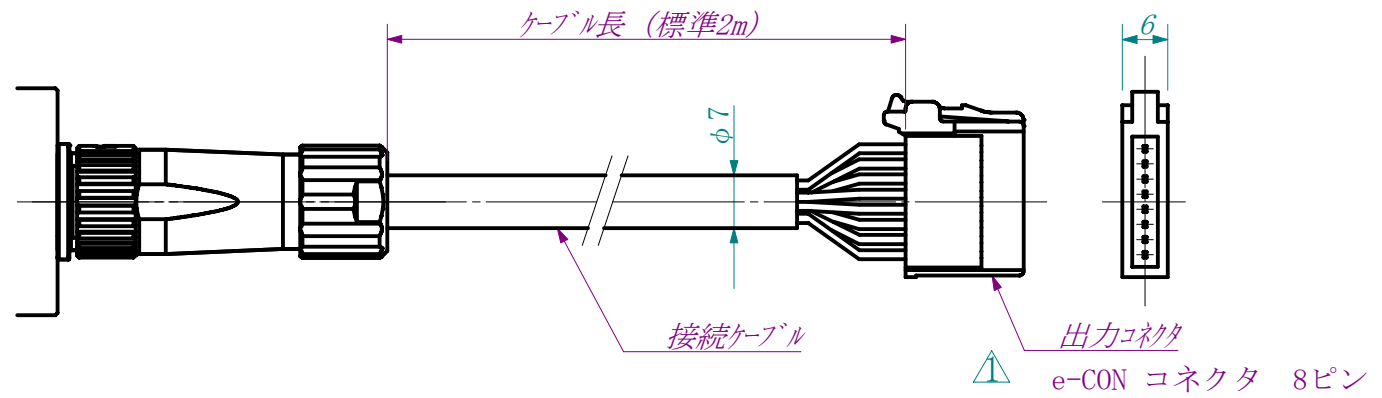


測定距離

取付穴  
2-φ3.5ザグリφ6深さ3

ケーブルコネクタ



接続ケーブル

出力コネクタ  
e-CON コネクタ 8ピン

該当機種

- FLHX-ANE□□□□B
- FLHX-PNE□□□□B
- FLHX-TNE□□□□B

△ XN2A-1870 (オムロン) 表記削除 2021/7/7 保田

公差		尺度	1 / 1	図名	FLHX-A/P/T φ15外形図
日付	2017/02/03	図法	三角法	図番	HX-C4
承認		設計	須藤(民)	製図	須藤(民)
				図番	005-066-A015

ジャパンセンサー株式会社