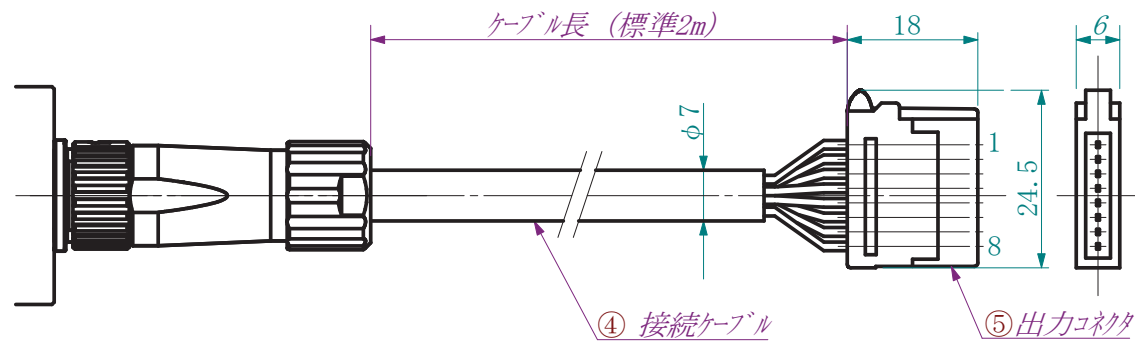


測定距離

② 取付穴
2-φ3.5 ザグリ φ6 深さ3

③ ケーブルコネクタ



④ 接続ケーブル

⑤ 出力コネクタ

e-CON コネクタ 8ピン
XN2A-1870 (オムロン)

No	線色	信号名
1	赤	DCIN 4.7V~27V
2	黄	RS232C TXD(温度計)→RXD
3	黒	DC-GND
4	橙	RS232C RXD(温度計)→TXD
5	白	アラム出力/外部照準
6	緑	アナログ出力
7	紫	アナログ-GND 1
8	青	アナログ-GND 2

該当機種

FLHX-ANE□□□□B
FLHX-PNE□□□□B
FLHX-TNE□□□□B

重さ : 80 g (ケーブル、ファイバを除く)

公差	尺度	1 / 1	図名	FLHX-A/P/T φ15外形図
日付	2017/02/03	図法	三角法	HX-C 4
承認	設計	須藤(民)	製図	須藤(民)
	図番	005-066-A015		

ジャパンセンサー株式会社