

TSS-F60 / F90

赤外線放射形
ファイバー
温度センサー



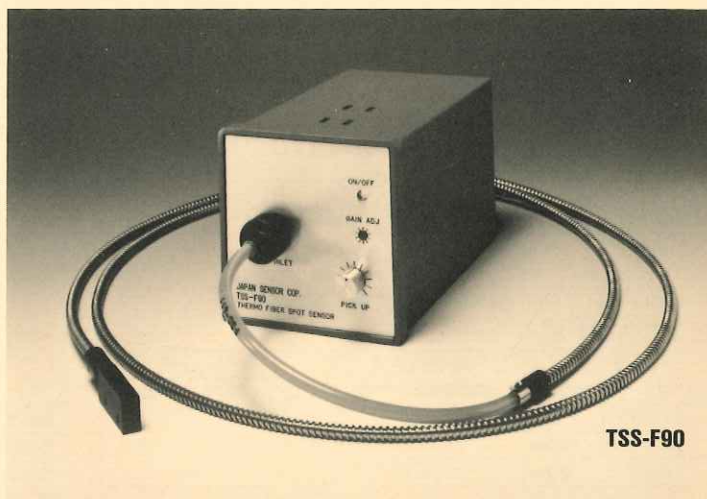
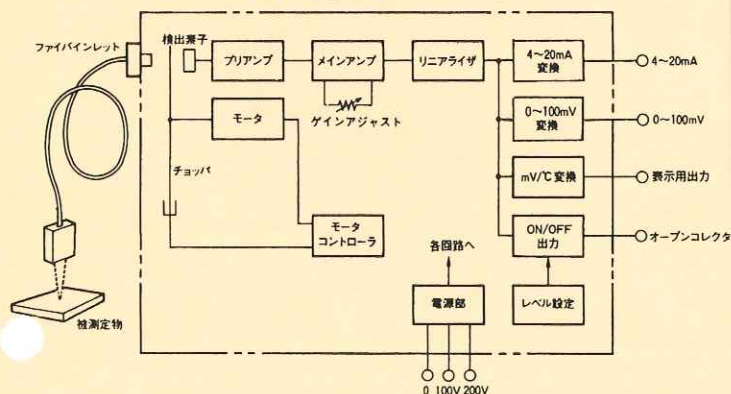
光ファイバーを利用した 非接触の温度センサー

- 非接触なので、被測定物の温度分布に影響を与えずに温度計測が可能です。
- また、移動体の温度計測も容易に行えます。
- 光学レンズにより受光角を絞っていますので、被測定物以外の物体からの影響を軽減できます。
- スポット径が1φ以下のものも用意しており、微小物の温度測定にご使用いただけます。
- 光ファイバーなので、光路も自由に曲げられ、見えないところの温度測定も可能です。
- センサヘッドが小型なので、狭い場所にも設置できます。
- 表示計と接続すれば、温度計としても使用できます。
- チョッパーレスタイプの為、メンテナンスフリーで装置に組み込み、ライン制御等に最適です。(F60型のみ)

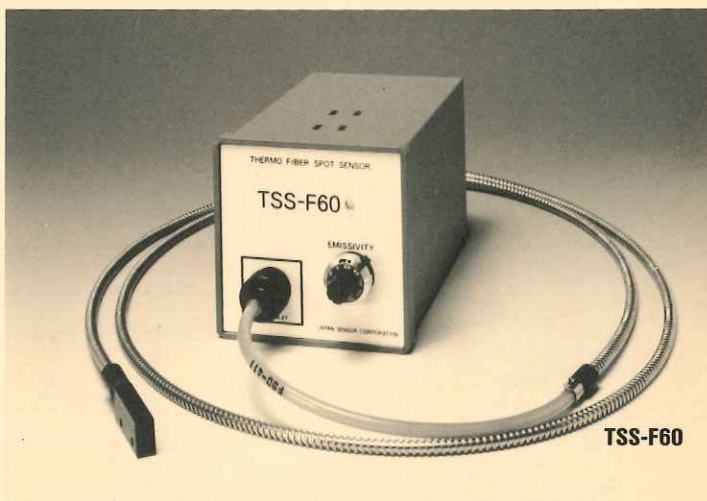
概要

F60/F90共、本体部とセンサーヘッドを組み合わせて構成されています。赤外線用の光ファイバーの先端に光学レンズが、他端に赤外線検出素子が配置されており、被測定物からの赤外線エネルギーを光学レンズで集光し、光ファイバーを通して検出素子に伝達することによって、温度情報を電気信号に変換するものです。

TSS-F90 本体部ブロック図



TSS-F90



TSS-F60

『ローコストハイパフォーマンスで新登場』

装置組込やライン制御に最適！

低温域におけるチョッパーレスタイプでメンテナンスフリー型新発売！

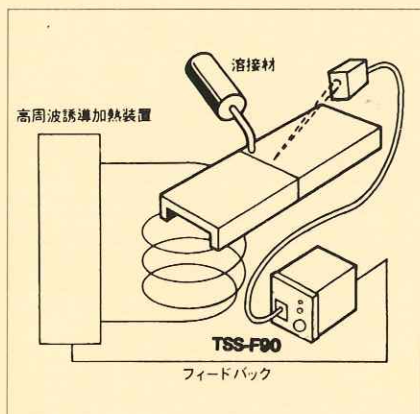
検出素子にInGaAsを用い、200°Cから可能となりました。

型式：TSS-F60-200；200～500°C（φ15mmレンズ使用）

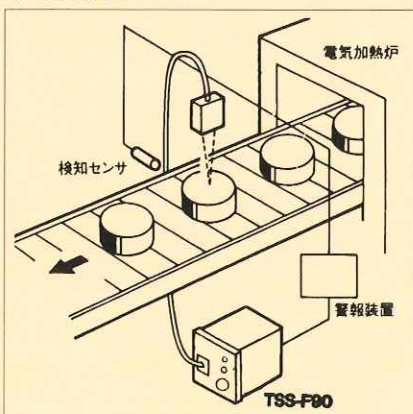
型式：TSS-F60-300；300～700°C（φ6mmレンズ使用）

■ 用途例

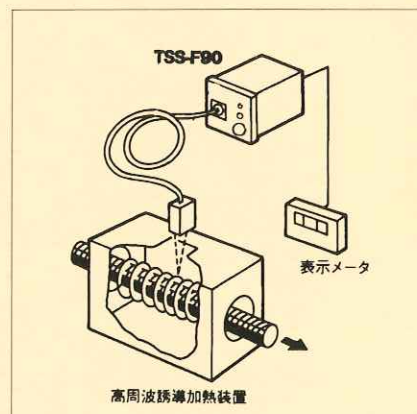
溶接工程の温度制御



温度処理後のワークの温度管理
(不良品検出)



加熱ワークの温度計測



その他

金属製品の焼き入れ、焼鈍工程の温度管理

電継管・H型鋼等の自動溶接ラインでの連続温度管理

鑄造及び圧延工程の温度管理

包装用フィルムの接着温度管理

高周波過熱装置による焼入、焼鈍、予熱、ロー付の温度管理

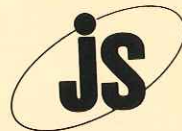
真空炉の温度管理、温度モニター

微小金属溶接工程の温度管理

セラミック部品のコーティング温度管理

プラスチックモールド品の温度管理

TSS-F60 / F90



■ 種類

本体部

項目	測定範囲	出力系				
		mV/°C	0~1V	0~100mV	4~20mA	ON/OFF出力
TSS-F60-400	400~1000°C	○	○		○	
TSS-F60-600	600~1600°C	○	○		○	
TSS-F60-800	800~2000°C	○	○		○	
TSS-F90-200	200~500°C	○		○	○	○
TSS-F90-400	400~900°C	○		○	○	○
TSS-F90-600	600~1600°C	○		○	○	○

※オプション: デジタルパネルメーター 組込可能(F60型のみ)

センサヘッド部

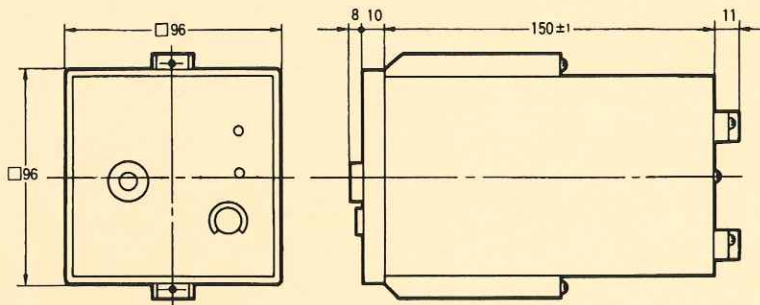
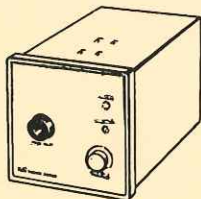
項目	測定距離	標的サイズ (測定距離の±10%内)	レンズ径	ファイバー	
				芯線径	長
2AS1	50mm	φ1mm以下	φ6mm	φ200μm	2m
2AS2	100mm	φ2mm以下			
2AS5	300mm	φ5mm以下			

■ 定格/仕様

型式	TSS-F60-400;600	TSS-F60-800	TSS-F90-200;400;600
実効波長	0.8~1.9 μm	0.8~1.1 μm	1.95~2.5 μm
検出素子	Ge	Si	PbS
精度定格	±1%以下		
応答時間	0.04秒		
ゲイン・アジャスト	放射率 0.3~1.0 連続可変		
出力系	表示用出力(mV/°C) 0~100mV 0~1V	出力インピーダンス 200Ω以下 負荷インピーダンス 200kΩ以上	
	4~20mA	負荷インピーダンス500Ω以下	
	ON/OFF出力 オープンコレクタ	コレクタエミッタ間 電圧30V コレクタ電流 30mA コレクタ損失 150mW	
使用周囲温度	0~40°C(本体部)		
保存周囲温度	-15~50°C		
使用周囲湿度	30~85%RH(結露のないこと)		
電源電圧	AC100VまたはAC200V(選択) 50/60Hz共用		
許容電圧範囲	電源電圧の90~110%		
消費電力	約5VA		
重量	約1.5kg		
レンズケース材質	アルミニウム(表面アルマイト黒化処理) * 耐熱性 200°C		
レンズ材質	BK(光学ガラス)		
ファイバー保護チューブ	SUS蛇管		

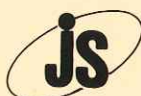
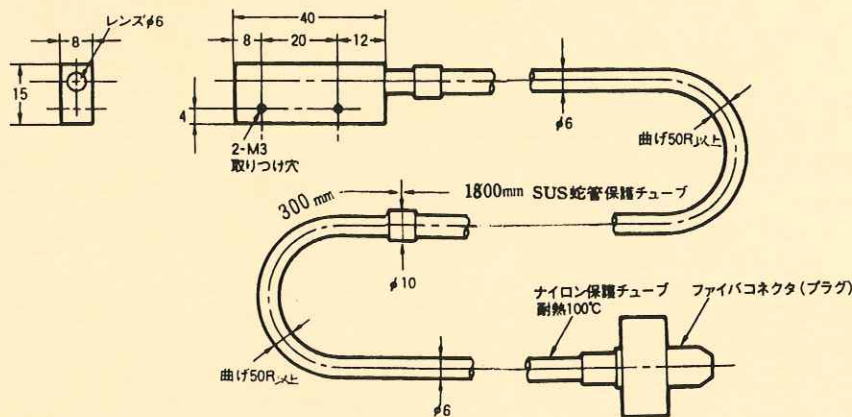
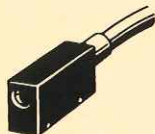
■ 外形寸法

- 本体部 (下図は、TSS-F90本体部)



- センサヘッド部

2AS1, 2AS2, 2AS5



赤外線計測機器システムメーカー
ジャパン センサー株式会社

商品取扱い代理店

※仕様は改良のため、予告なく変更することがあります。