

新製品

TMZ2シリーズ

参考

非接触赤外線放射温度計



検出器

変換指示器

■特 長

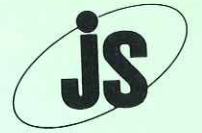
- ・ 装置・機械組込からライン制御まで、幅広く対応できる低価格品!
- ・ センサーヘッドが小さい! (φ30mm×130mmL)
- ・ チョッパーレスの為、メンテナンスが楽である!
- ・ センサーヘッド部が、周囲温度の変動に強い!
- ・ センサーヘッド部単体で、温調計等との組み合わせ使用が可能である!
- ・ センサーヘッド中継ケーブルは、30mまで延長可能! (標準:2m;延長ケーブル:5m, 10m, 20m, 30m)
- ・ 用途や被測定物に応じて、色々なタイプが選択可能である!

■用 途 例

- ★ TMZ2-L1 100℃までの低温域における高精度;高分解能を実現したセンサー
- ★ TMZ2-L3 工場;現場等で比較的遠い距離から低温域を測定するためのセンサー
- ★ TMZ2-LF34 ポリオレフィン系フィルム・シート(PE;PP等)温度測定用の高精度なセンサー
- ★ TMZ2-LF79 PET;ナイロン;ポリイミド等のフィルム・シート温度測定用の高精度なセンサー
- ★ TMZ2-LG ガラス温度測定用の高精度なセンサー

ジャパン センサー株式会社

TMZ2シリーズ



仕様

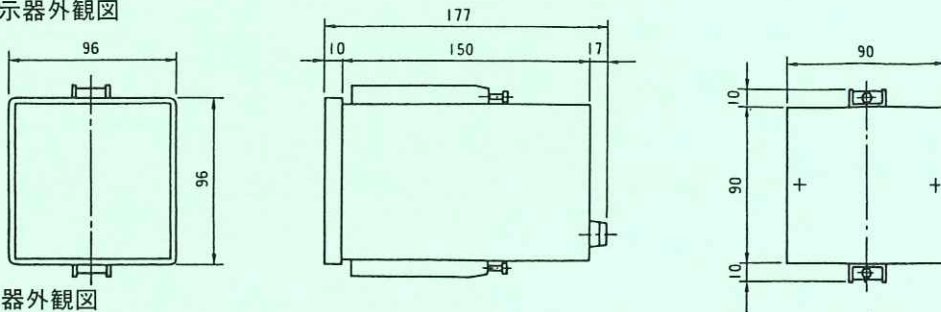
型式	TMZ2-L1	TMZ2-L3	TMZ2-LF34	TMZ2-LF79	TMZ2-LG
測定範囲	0~100°C	0~300°C	70~350°C	30~350°C	200~1500°C
測定距離	150mm	1~3m	1~3m	1~3m	1~3m
標的サイズ	φ10mm	2°(1mでφ50mm)	3°(1mでφ67mm)	3°(1mでφ67mm)	2°(1mでφ50mm)
応答時間(0~63%)	0.2秒	0.05秒	1秒	1秒	0.2秒
検出素子	サーモパイル				
精度定格	フルスケール±1%※				
測定波長	6.5~10.5μm	8.0~10.5μm	3.4±0.15μm	7.9±0.15μm	4.8~5.6μm
再現性	0.3°C(室温にて)	0.5°C以下(ε≒1.0にて)			
表示分解能	0.1°C	1°C			
ウォームアップ時間	10分以内				
放射率補正範囲	0.3~1.0				
使用温度・湿度範囲	0~50°C, 35~85%(結露なきこと) ①				
照準方式	赤色LEDライト照準	なし			
出力	mV/°C, 0~1V, 4~20mA, ON/OFF (フォトカプラ DC30V, 30mA(MAX))				
	【検出器のみで使用する時: 4~20mA ノンリニア】				
電源・電力	変換指示器: AC100V/200V±10%, 50/60Hz, 15VA				
	【検出器のみで使用する時: DC12~24V, 0.4A】				
備考	※23°C±10°C; 放射率1.0にて				

■オプション: ①: 水空冷ジャケット及びエアージャケット

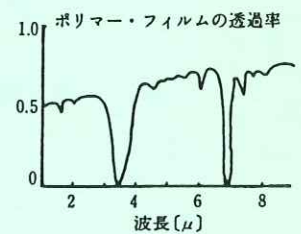
◎上記以外の特注仕様も、可能な限りお受け致しますので、ご相談ください。!

外形寸法図

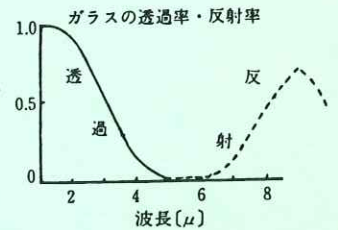
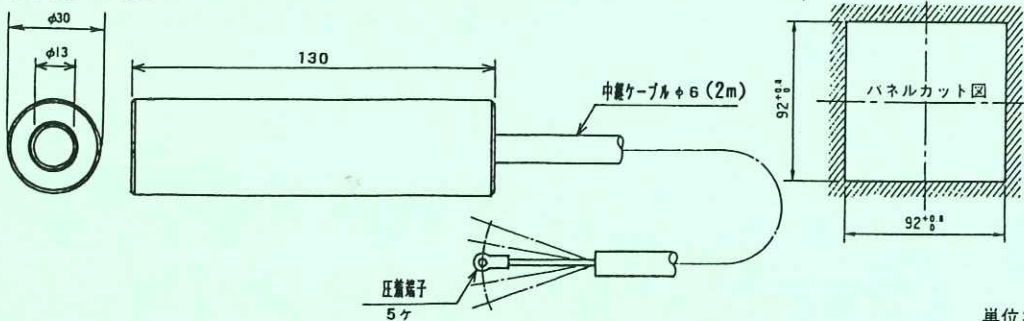
変換指示器外觀図



吸収・透過・反射の帯域特性



検出器外觀図



単位:mm

商品取扱い代理店

赤外線計測機器システムメーカー
ジャパン センサー株式会社

※仕様は改良のため、予告なく変更することがあります。