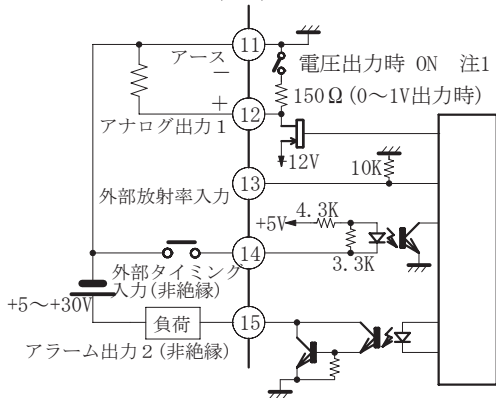
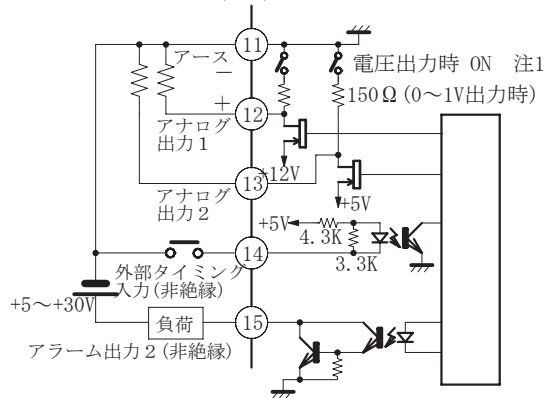


オプション

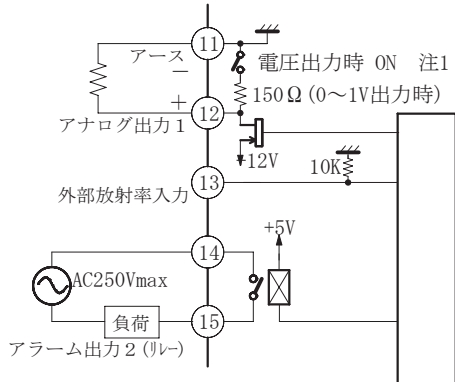
B1/B5/B0



A1/A5/A0



R1/R5/R0



P1/P5/P0

