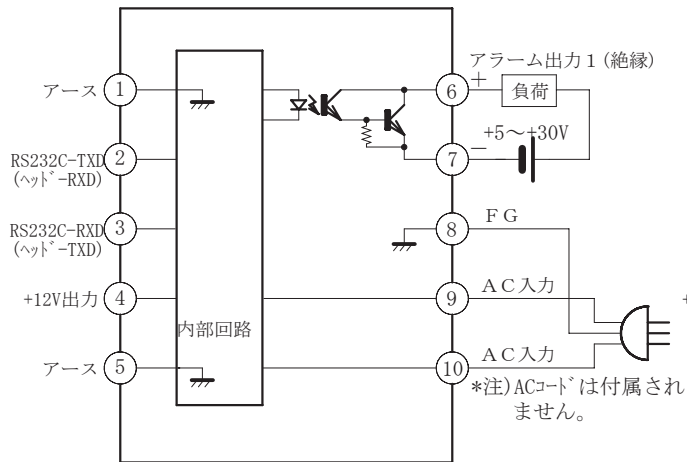
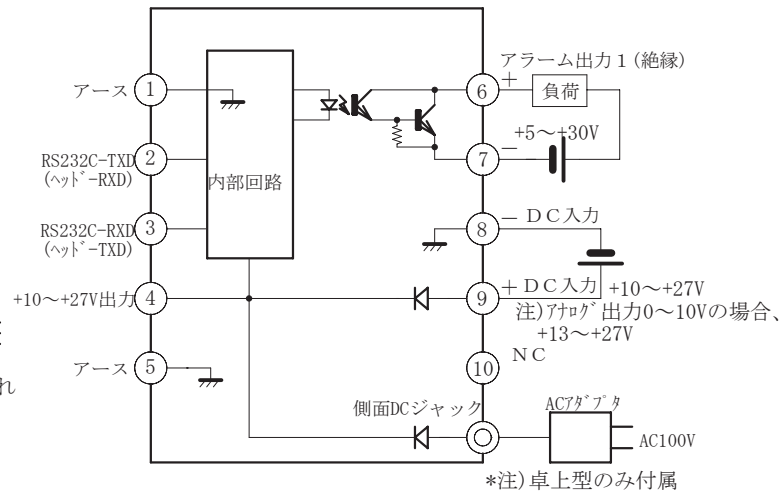


AC入力(M) / アラーム出力1 (P標準)



DC入力(D/E) / アラーム出力1 (P標準)



アラーム出力1 (Rオプション)

