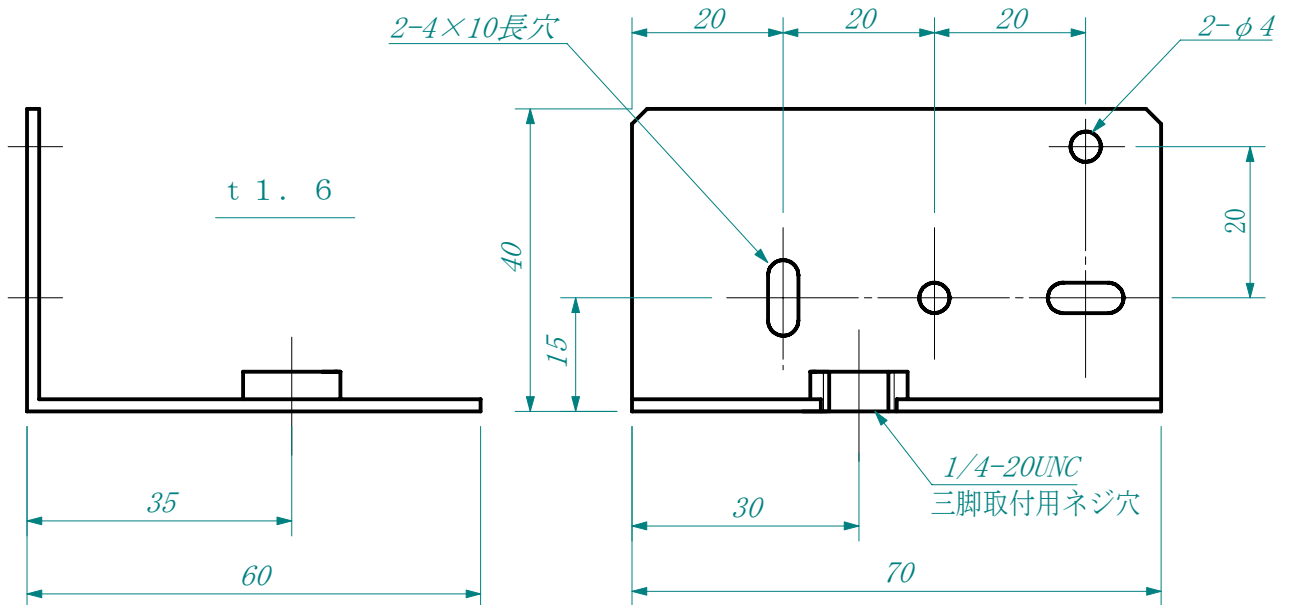
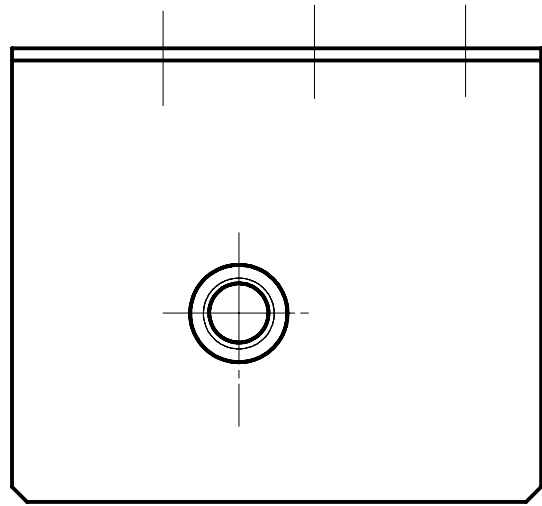
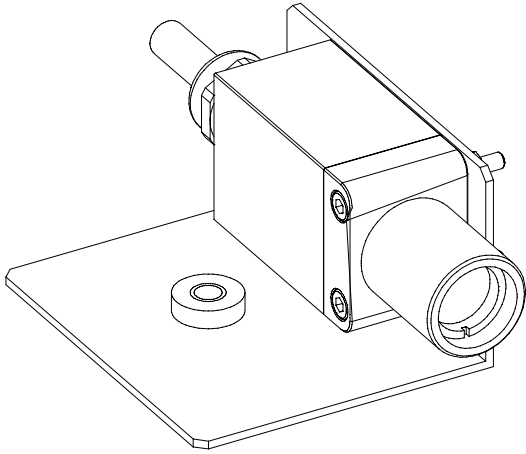


TMHX : HX-C2aヘッド取付例



標準付属部品リスト

品名		数量	用途(FTKX/FLHX/TMHX用)
スプリングワッシャ	PbSW M3	2	ヘッド固定用共通
平ワッシャ	BS M3大	4	ヘッド固定用共通
ナット	BS M3	2	ヘッド固定用共通
ナベネジ	BS M3L20	2	FTKX: φ6角ヘッド用
ナベネジ	BS M3L25	2	FTKX: φ6光学照準ヘッド用
ナベネジ	BS M3L30	2	TMHX: HX-C用、FLHX: 全ヘッド、FTKX: φ15角、光学照準ヘッド用
ナベネジ	BS M3L40	2	TMHX: HX-D用、FTKX: φ25角ヘッド、φ25光学照準ヘッド用
ナベネジ	BS M3L45	2	FTKX: φ25光学照準ヘッド用

公差	標準±0.2	尺度	1 / 1	図名	FTKX/FLHX/TMHX用 三脚取付金具 TMAX-E 外形図
日付	2023/6/15	図法	三角法		
承認	設計 保田	製図	保田	図番	005-065-A104
ジャパンセンサー株式会社					