

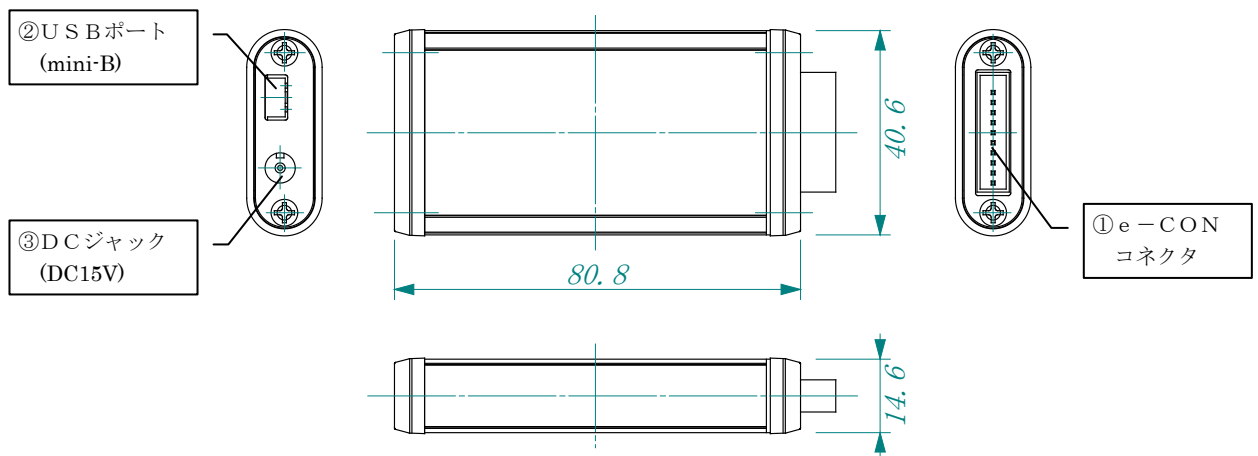
パラメータライタアダプタ PWUX 取扱説明書

概要

本器は、パソコンを用いて 弊社 放射温度計 (TMHX、FTKX シリーズ) の パラメータ設定 及び 動作確認を行う時に使用するアダプタです。

- ・温度計 (TMHXシリーズ) との接続コネクタに e-CONコネクタを採用しております。
- ・温度計の操作には、パソコンへソフト (PWSX-F【無償版】又は PWSX【有償版】) のインストールが必要です。無償版は弊社ウェブサイトよりダウンロードできます。

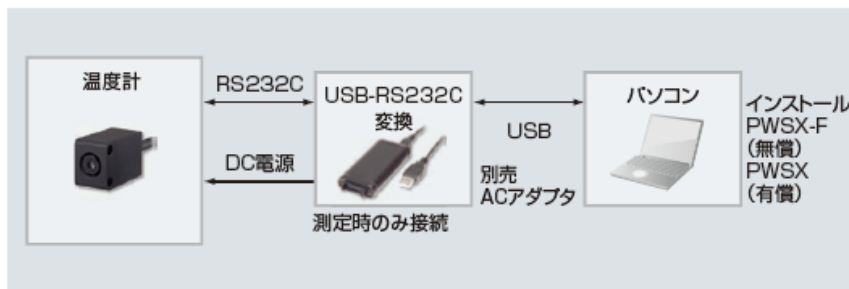
各部名称



- ① e-CONコネクタ
- ② USBポート (mini-B)
- ③ DCジャック

放射温度計 (TMHX、FTKXシリーズ) は、直接 接続可能です。付属USBケーブルを介してパソコンのUSBポートと接続します。電子冷却センサ使用の温度計の場合、15V 1AのACアダプタ (別売) を接続します。
*通常タイプの温度計の場合、パソコンのUSB端子から温度計に電源供給されます。(DC 5V)

接続図



注) TMH9、FTK9、TMH90シリーズの温度計を接続する場合、PWUXとの間に 下記 (別売) の変換アダプタが必要です。

- ・温度計がRS232C出力 仕様の場合 変換端子台 : TMBX-C
- ・温度計がアナログ出力 仕様の場合 PWCX用変換ケーブル : TMBX-N (温度計への電源供給 機能 無し)