

放射率測定器 TSS-5X-2



- 常温での放射率を簡易に測定
- 放熱、断熱を重視した材料設計に
- 素材表面処理の微妙な違いを数値化する
- 宇宙、半導体、原子力など、研究開発から量産ラインまで

赤外線照射源

半球面黒体炉を一定温度に加熱し、試料に赤外線を放射します。



赤外線検出素子

赤外線は試料で反射され、その一部は半球面黒体炉の頂点の小孔から入射します。検出素子は、そのエネルギーを一定比率で検出します。



放射率表示値の校正

付属の放射率基準片 ($\epsilon = 0.06$ および 0.97) を用いて校正します。




放射率表示

試料の放射率をデジタルで表示します。



オンリーワンの価値を創造

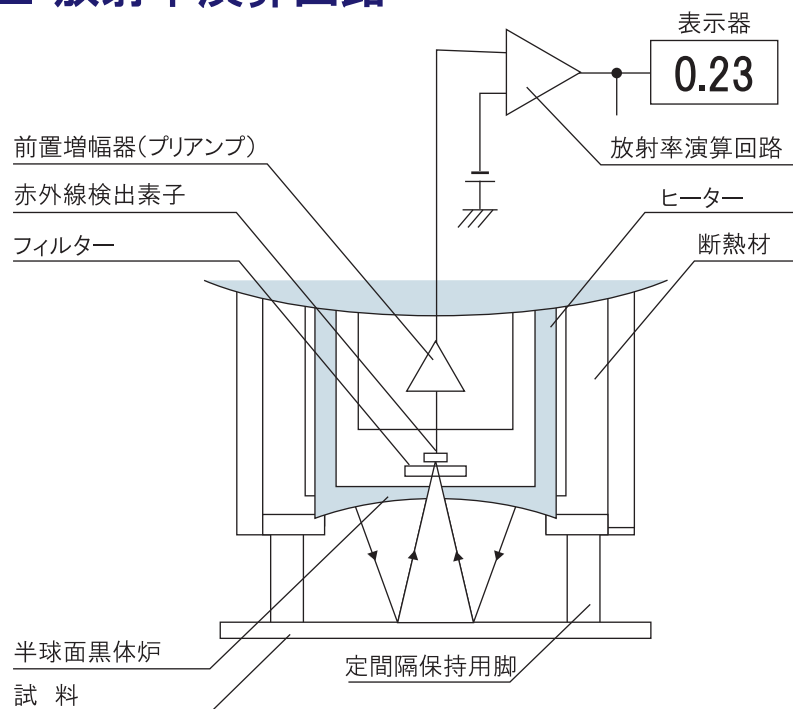
 JAPANESE SENSOR CORPORATION

<http://www.japansensor.co.jp/>

 ジャパンセンサー



■ 放射率演算回路



反射エネルギー検出器の出力から、
試料の放射率を演算します。

注) 試料の反射率 γ と放射率 ε の関係式は、
 $\varepsilon = 1 - \gamma$ となります。

仕 様

測定方式	赤外線検出による反射エネルギー測定方式
測定波長	2 ~ 22 μm
測定範囲	放射率 : 0.00 ~ 1.00
精度定格	フルスケールの $\pm 1\%$
測定面積	$\Phi 15\text{mm}$
測定距離	12mm (検出ヘッド脚柱による固定方式)
試料温度	10 ~ 40°C (室温)
測定値表示	LED デジタル表示 (少数第 2 位まで表示)
出力	0 ~ 0.1V、0 ~ 1V、フルスケール
使用温度・湿度範囲	10 ~ 45°C・35 ~ 85% (結露なきこと)
電源・電力	AC100 ~ 240V、50/60Hz、30W (3000Lmm、A 型プラグ・アース付) [3P-2P 変換プラグ付属]
寸法・質量	検出ヘッド部 : $\phi 51 \times 137\text{Lmm}$ 、0.6kg (3000Lmm ロボットケーブル付)
	計測部 : 156H \times 306W \times 230Dmm (ゴム足取手等含まず)、2.8kg
付属品	放射率基準片収納箱 : 84H \times 238W \times 185Dmm、1.1Kg
	(emissivity standard) 放射率基準片 : 0.06 (鏡面)・0.97 (黒体) 各 1 個収納

 赤外線計測機器専門メーカー
ジャパンセンサー株式会社

本 社 〒180-0075 東京都港区港南 2-12-27 イケダヤ品川ビル 4F
TEL.03 (6716) 8877 FAX.03 (6716) 8879
E-mail : tokyo@japansensor.co.jp

大阪営業所 〒532-0011 大阪府大阪市淀川区西中島 3-8-15 EPO新大阪ビル 2F
TEL.06 (6304) 7335 FAX.06 (6304) 7698
E-mail : osaka@japansensor.co.jp

●このカタログに記載された内容は、改良のため予告なく変更する場合があります。

●お問い合わせは下記まで—