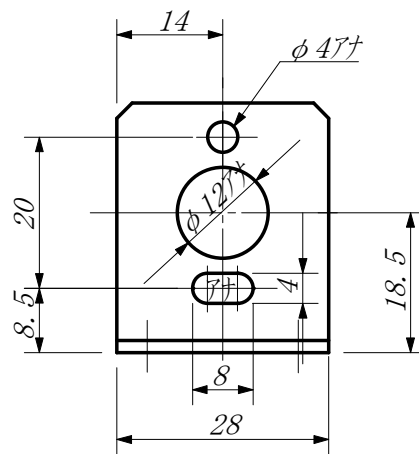
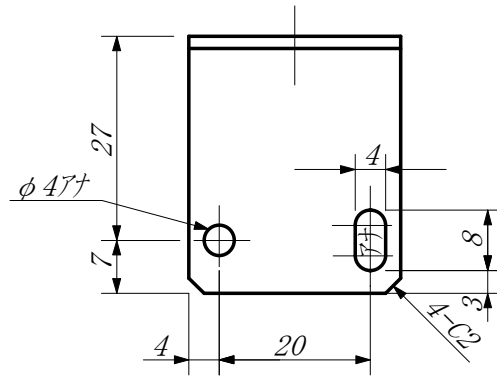
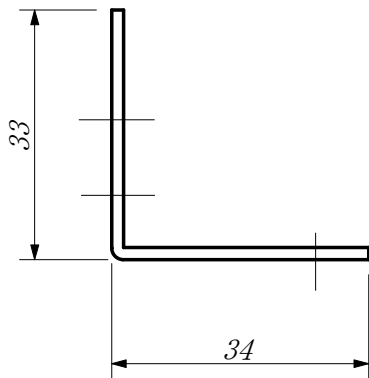


t 1.6



重量 ; 約20g(取付金具のみ)  
約28g(組)

公差		尺度	1 / 1	図名	φ 6 丸ヘッド用取付金具 FTX9-3
日付	2006/12/14	図法	三角法	図番	
承認		設計	須藤	製図	須藤
					015-877-A123

ジャパンセンサー株式会社