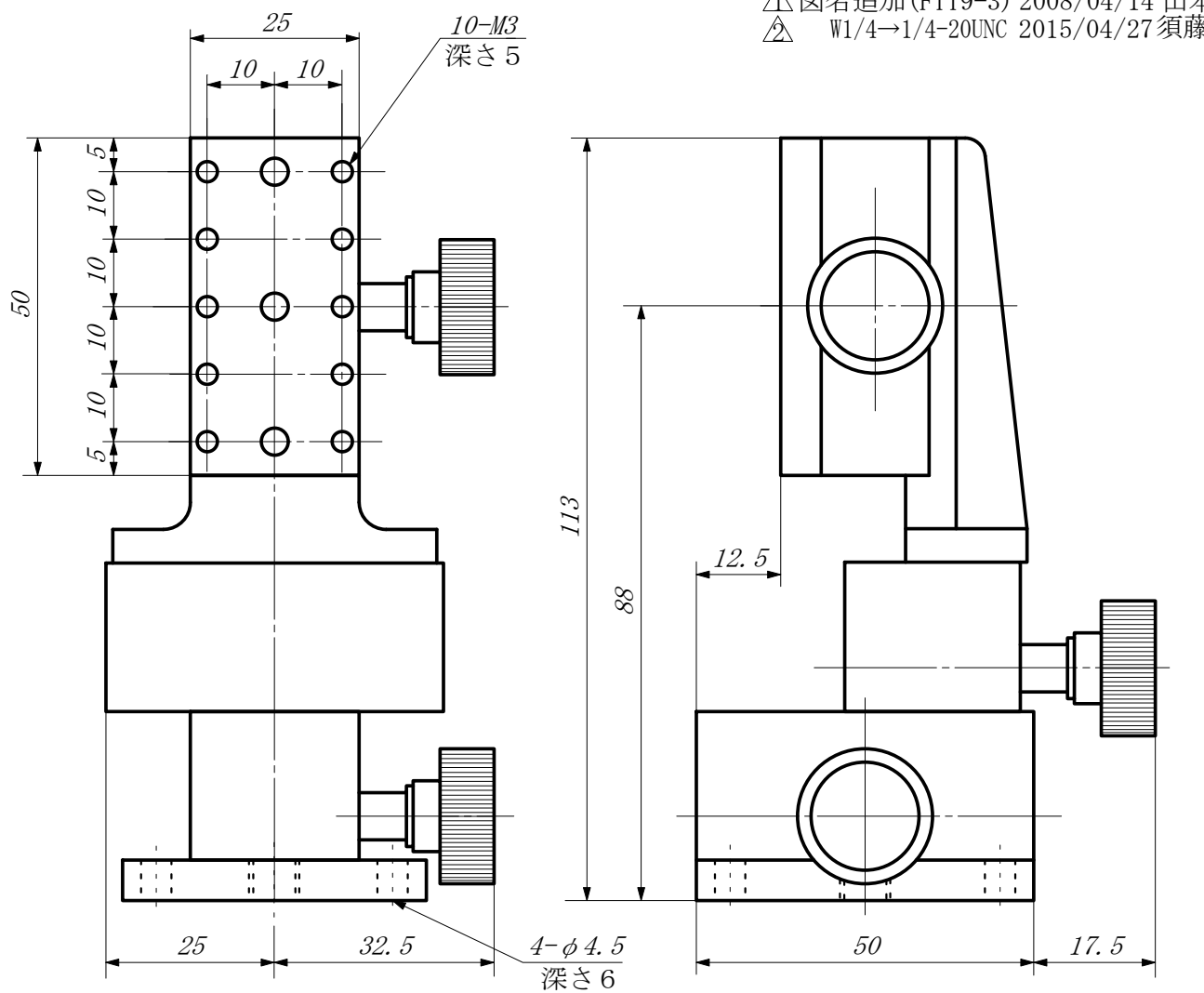
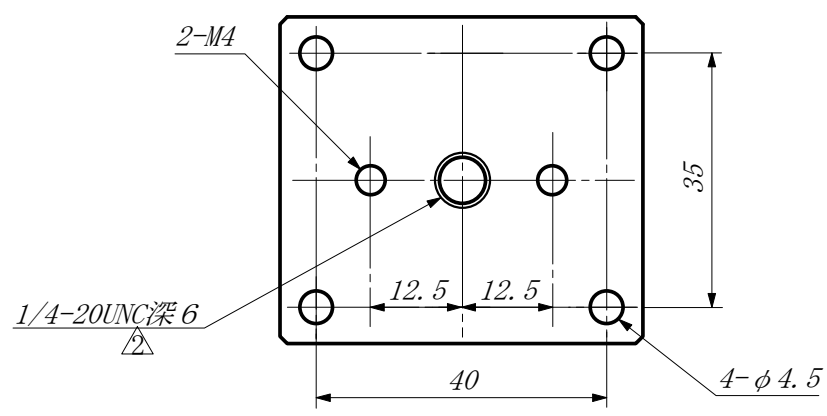


△ 図名追加 (FTT9-3) 2008/04/14 山本
 △ W1/4→1/4-20UNC 2015/04/27 須藤



移動量 各±10mm
 耐荷重 1.5Kg
 重量 750g



微動調整用ステージ				
符号	品名	個数	材質	備考
公差		尺度 1 / 1	図	FTT2-3, FTT6-3, FTT9-3 [△]
日付	1997/02/27	図法 三角法	名	外形図
承認	設計 須藤	製図 邵	図番	015-868-A115
ジャパンセンサー株式会社				