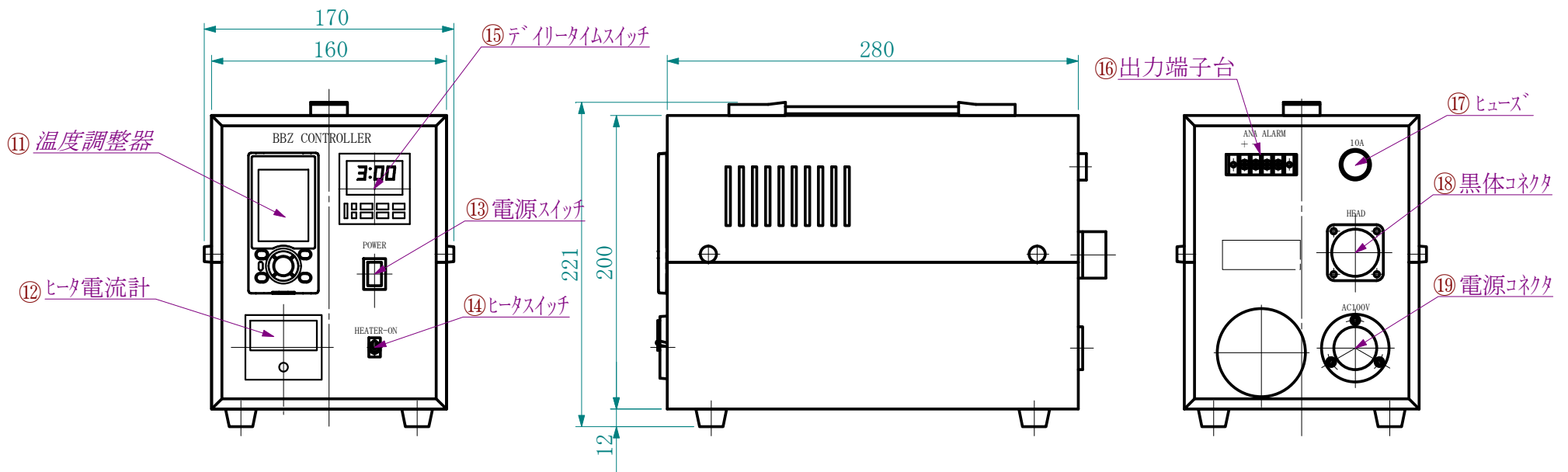


質量：5.3Kg



公差		尺度	1 / 4	図名	BBZコントローラ BBC5-A
日付	2011/09/12	図法	三角法	図番	黒体炉制御器外形図
承認		設計	須藤	製図	須藤
				図番	024-086-A1

ジャパンセンサー株式会社