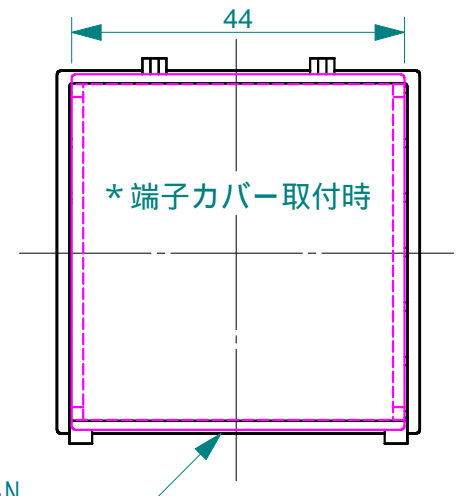
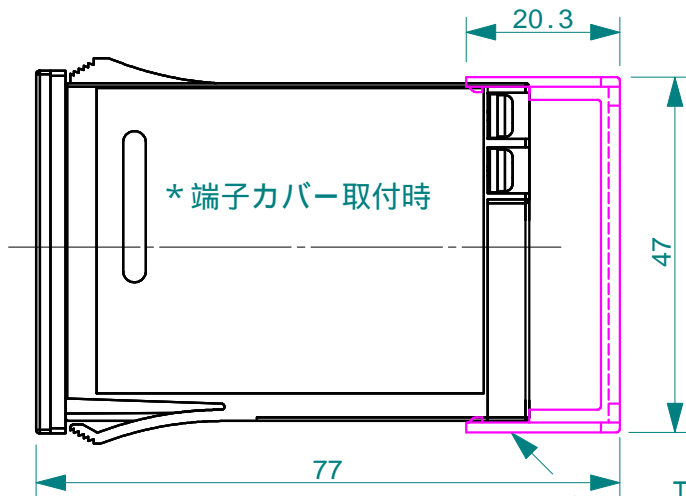
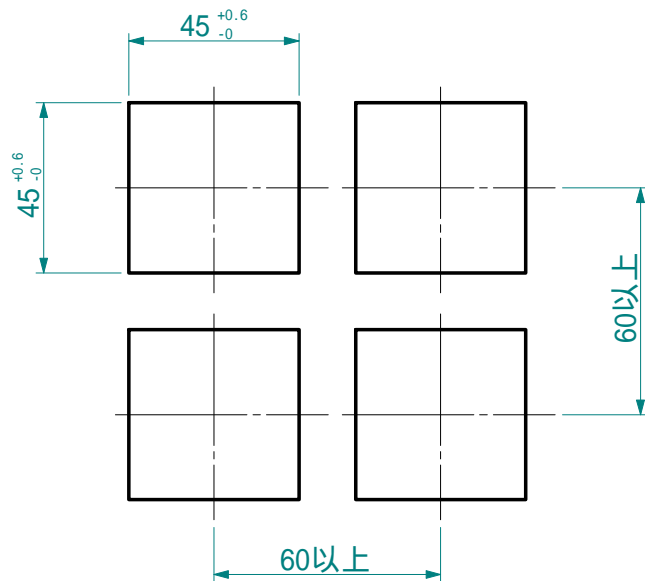


パネルカット寸法



* 端子カバー取付時

* 端子カバー取付時

TCX-N
端子架 -
*オプション(別売)

質量(TMXX-N) : 150g
(端子架-) : 5g

公差	標準 ±0.1	尺度	1 / 1	図名	TMCX - N
日付	2014/02/04	図法	三角法	名	外形図
審査	設計 平良	製図	平良	図番	005 - 070 - A001

ジャパンセンサー株式会社