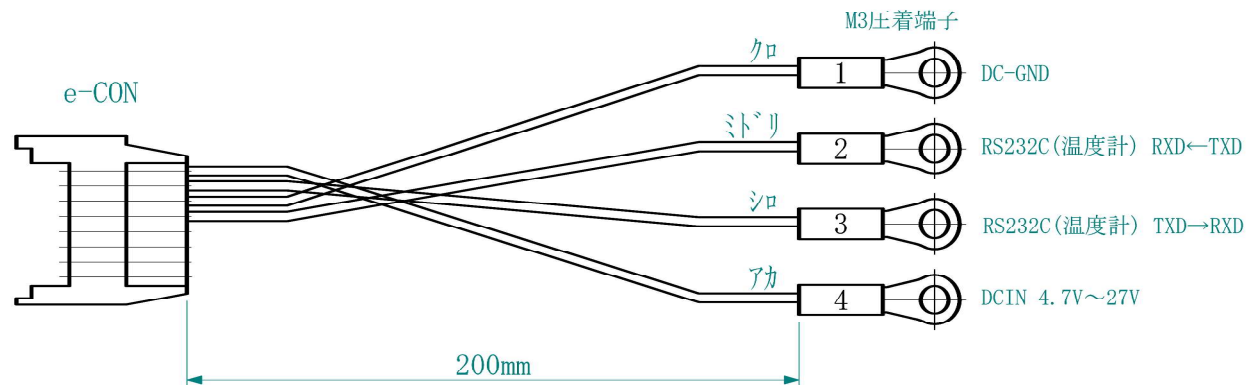


No	信号名
1	DCIN 4.7V~27V
2	RS232C(温度計) TXD
3	DC-GND
4	RS232C(温度計) RXD
5	アラーム出力/外部照準
6	アナログ出力
7	アナログ-GND 1
8	アナログ-GND 2



質量：12g

公差		尺度		図名	TMC9用中継ケーブル TMBX-R 外形図
日付	2013/03/23	図法		図番	005-065-A176
承認		設計	須藤	製図	須藤

ジャパンセンサー株式会社