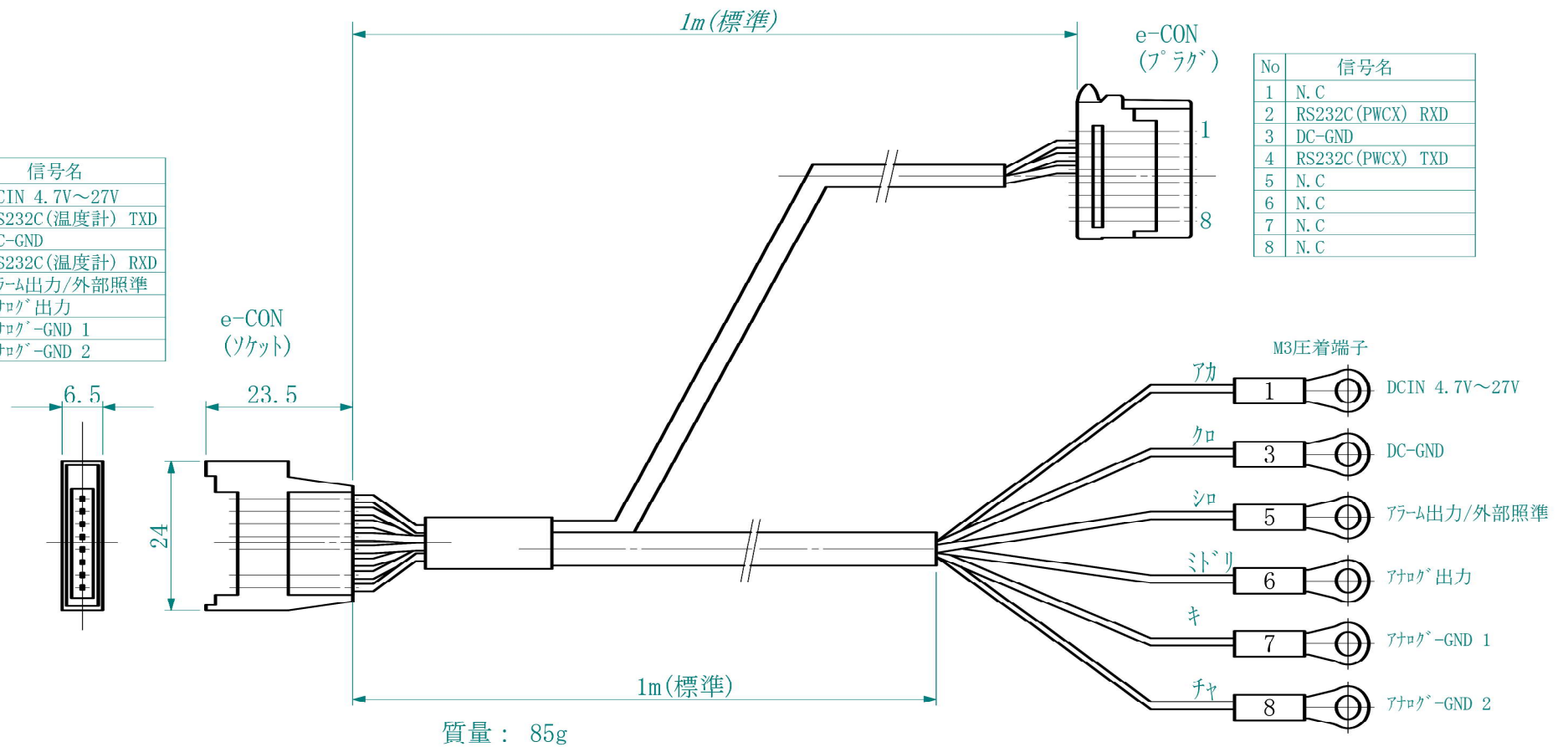


No	信号名
1	DCIN 4.7V~27V
2	RS232C(温度計) TXD
3	DC-GND
4	RS232C(温度計) RXD
5	アラム出力/外部照準
6	アナログ出力
7	アナログ-GND 1
8	アナログ-GND 2

No	信号名
1	N.C
2	RS232C(PWCX) RXD
3	DC-GND
4	RS232C(PWCX) TXD
5	N.C
6	N.C
7	N.C
8	N.C



公差		尺度		図名	分岐ケーブル TMBX-B01 外形図
日付	2013/11/28	図法		図番	005-065-A175
承認		設計	須藤	製図	保田

ジャパンセンサー株式会社