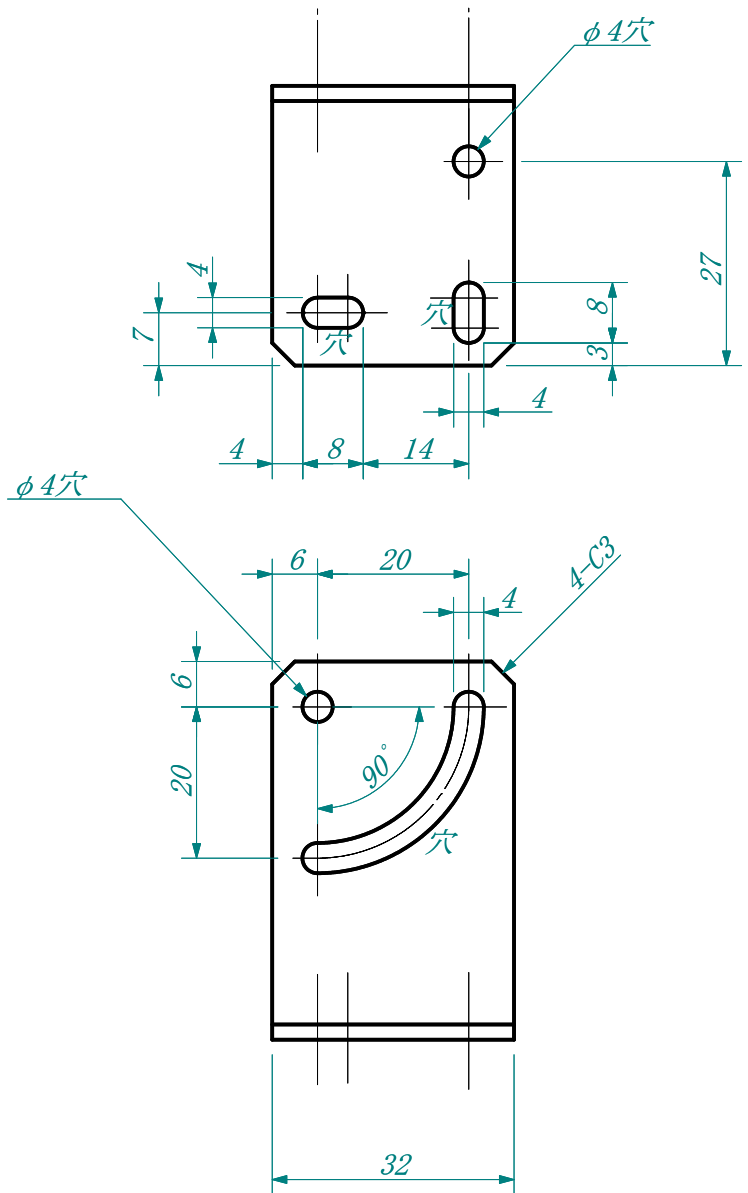
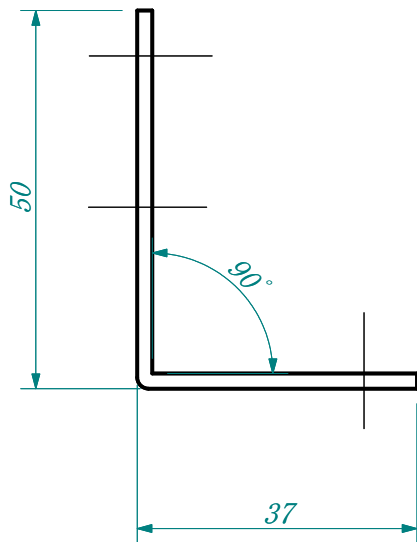


t 2.0

質量 : 45g



公差		尺度	1 / 1	図名	TMAX-A
日付	2014/01/24	図法	三角法	図番	005-065-A101
承認	設計	保田	製図	須藤	
ジャパンセンサー株式会社					