



JAPAN SENSOR

放射温度計



さわれないものほど、
測りたくなる。



TMHX シリーズ

TMHX-CUE

新開発 InSb (インジウムアンチモン) 素子を採用し、世界最速、**0.1mS (0.0001秒)***の超高速応答を実現。
CE マーキング適合。

※小型版の TMHX-CHE (応答速度 1mS) もございます。 ※常温測定にて



TMHX-CNE

充実した機能を搭載した、**ニュースタンドモデル**。
CE マーキング適合。



TMHX-CLE

アルミボディ採用で堅牢性があり、
IP67 相当の防塵構造。耐熱性、耐薬品性もアップ。
500mm の長距離測定も可能。(0~1350℃)

※全機種共通



TMHX-CSE

標的サイズ **φ0.7mm の超微小測定**ができ、
小さな部品も測定可能。

※小型版の測定距離 100mm、標的サイズφ1mm 仕様もございます。



上記以外にも、低温金属用、鏡面用、ガラス用、フィルム用、石英ガラス越し用、ランプ加熱用、炎越し用、
炎検知センサなどの多様なバリエーションがあります。詳細はスペックシートをご参照ください。

InSb (インジウムアンチモン) 素子採用で機能が大幅アップ

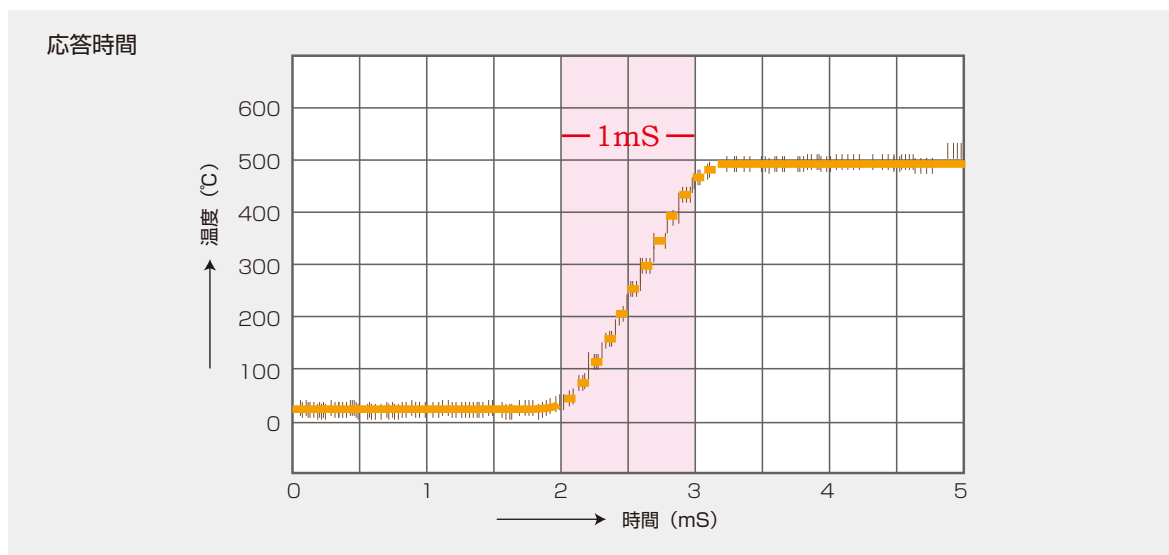
ダイレクト変換で超高速に測定

従来のサーモパイル素子は、赤外線をいったん熱に変換してから電気信号に変換するため、応答時間が制限されましたが、TMHX シリーズは InSb (インジウムアンチモン) 素子を採用することで、赤外線をそのまま電気信号にダイレクト変換。常温測定にて世界最速の応答時間を実現し、測定時間が大幅に短縮されました。

サーモパイル方式(従来品) 赤外線 ▶ 熱 ▶ 熱電対 ▶ 電圧

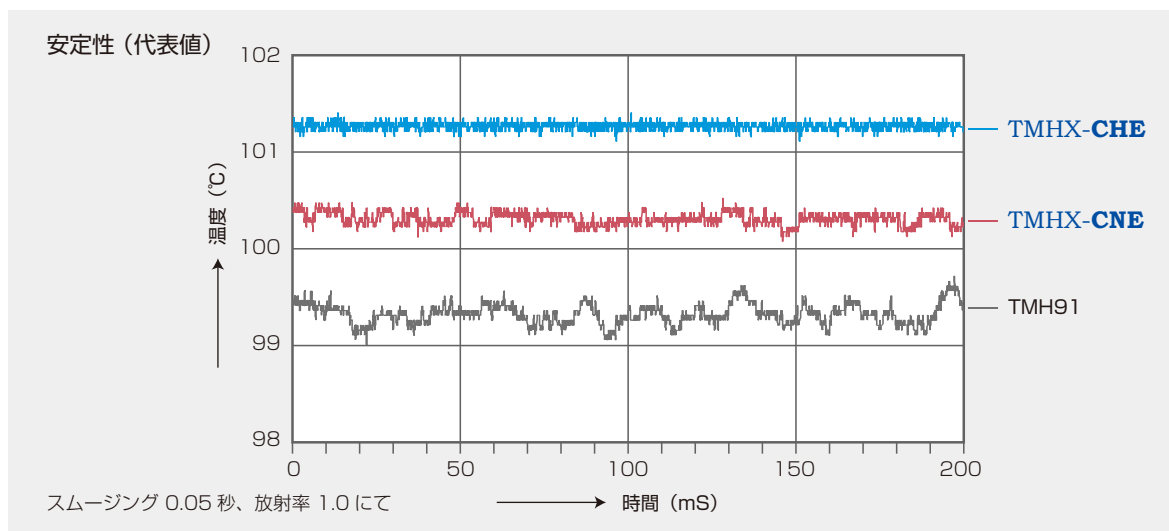
TMHX シリーズ 赤外線 ▶ ダイレクト変換 ▶ 電流

TMHX-**CHE**=1mS (0.001秒) TMHX-**CNE/CLE/CSE**=10mS (0.01秒)



安定性も大幅アップ

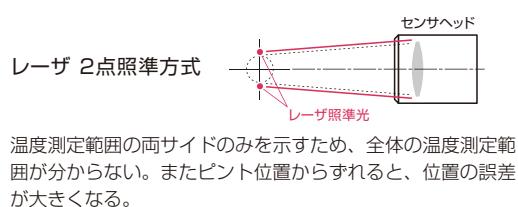
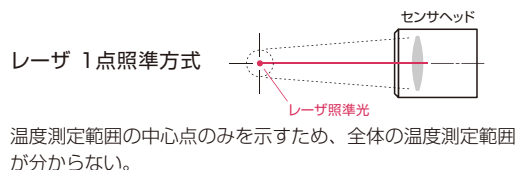
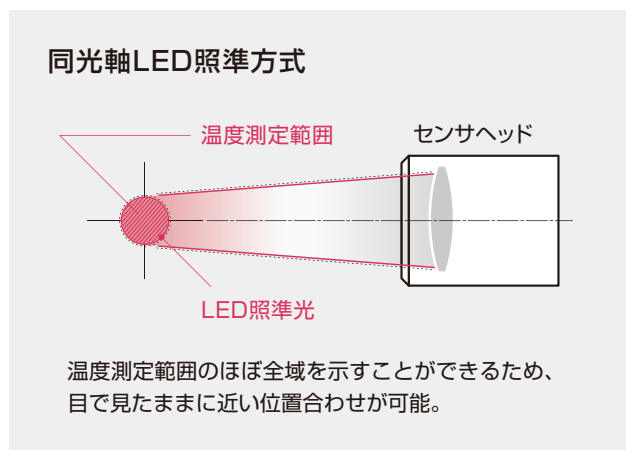
従来のサーモパイル素子使用の TMH91 に比べ、InSb (インジウムアンチモン) 素子を採用することで、安定性が大幅に向上しています (下グラフ参照)。2~6.8 μ m の短い波長を使用。そのため金属 (鉄、SUS、クロム等) の温度測定時に、従来品より 2 倍近い数値の放射率設定値が期待でき、さらなる安定性が見込めます。



使い勝手の良さと堅牢性を追求

同光軸 LED 照準方式で位置合わせが簡単

放射温度計はワークの測定部分に測定範囲を合わせるため、センサヘッドから照準光を出し、温度測定範囲を示します。その際、測定範囲をワークの測定部分に適切に合わせないと、温度指示値が低めになり正確に測定できません。TMHX シリーズが採用している「同光軸 LED 照準方式」は、温度測定範囲が目で見た状態に近いいため、位置合わせが簡単にできます。 ※照準光の消灯可。



標的サイズ 最小直径 0.7mm の微小スポット測定

TMHX CS は、標的サイズが直径 0.7mm と極めて微小なスポットの測定ができます。標的サイズは、0.7mm から 9.0mm まで、用途に合わせてお選びいただけます。

測定実寸法イメージ

TMHX-CSE $\varnothing 0.7\text{mm}$



TMHX-CNE $\varnothing 1.6\text{mm}$



TMHX-CHE $\varnothing 3.5\text{mm}$

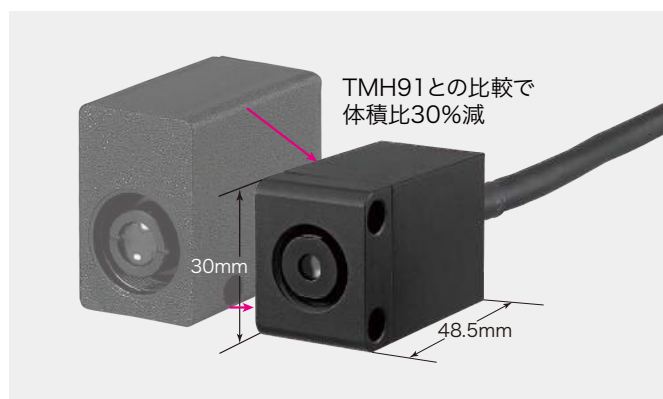


TMHX-CLE $\varnothing 9.0\text{mm}$



アルミボディ採用で IP67 相当の高い耐久性

アルミボディを採用することにより、堅牢性、耐熱性、耐薬品性がアップし、IP67* 相当の防塵構造です。従来品に比べても、体積比で約 30% の大幅な小型化も実現。左右対称設計なので、設置もしやすくなりました。また、ケーブル線を太くし、断線対策も強化しています。



※IP67

IEC 規格 IEC60529 に基づいて規定された固形異物、水に対する電気機器、キャビネットの保護等級表示で、粉塵が内部に侵入することを防止し、若干の粉塵の侵入があっても正常な運転を阻害しない。規定の圧力、時間で水中に浸漬しても有害な影響をうけない。という「保護の程度」をあらわしています。

多彩な使用状況に対応

TMHX シリーズは、温度の表示方法、放射率の入力、データの通信方法など、お客様のご使用状況に応じて表示設定器、パラメータ設定器などをご用意しております。また、温度計を単体でご購入いただき、周辺機器、システムをお客様が構築されることもできます。詳細につきましては、別冊の表示設定器カタログをご参照ください。

表示設定器 TMCX-NDE



→ RS232C 通信
アナログ出力

→ アナログ出力
アラーム出力
放射率入力

※卓上型 TMCX-NLN もあります。

表示設定器 TMCX-HA/HD

→ RS232C 通信
アナログ出力



→ アナログ出力
アラーム出力
放射率入力
RS485 通信

※卓上型 TMCX-HLN もあります。

現場型表示設定器 TMCX-TDE

→ RS232C 通信
アナログ出力



→ アナログ出力
アラーム出力
microSD カード

パラメータ設定器 PWCX

→ RS232C 通信



電池動作

パラメータ設定セット PWZX

パソコンソフトインストール
<有償版>PWSX <無償版>PWSX-F

→ RS232C 通信

USB-RS232C 変換器 PWUX



→ RS232C 通信
アナログ出力
アラーム出力

温度調節器

データロガ

PLC

パソコン

記録計

TMHX の全ての型式との
組み合わせが可能です。

概略仕様

基本型式	TMHX -CNE0500 -0035E1.6	TMHX -CNE0500 -0070E003	TMHX -CNE0500 -0120E5.5	TMHX -CUE0500 -0200B007	TMHX -CLE1350 -0500B009	TMHX -CSE0500 -0040H0.7
温度範囲	 0~500°C			 0~1350°C		 0~500°C
実効波長	2~6.8μm				3~5.6μm	5~6.8μm
標準測定距離	35mm	70mm	120mm	200mm	500mm	40mm
標準標的サイズ	 φ 1.6mm	 φ 3.0mm	 φ 5.5mm	 φ 8.0mm	 φ 9.0mm	 φ 0.7mm
応答時間	10mS(0.01秒)~			0.1mS(0.0001秒)~		10mS(0.01秒)~
アナログ出力	4~20mA/0~20mA/0~1V/mV/°C 切替					
アラーム出力	オープンドレイン1点 DC27V、0.2A					
通信	RS232C準拠、非絶縁					
電源	DC4.7~27V、0.1A max.					

豊富なアクセサリ群

シールドケース	取付金具	窓材	エアパージフード	エアレスフード	直角ミラー	水冷ジャケット
TMSX-A TMSX-B4	TMAX-A TMAX-B	TMDX-A1C TMDX-15C	TMPX-A1 TMPX-15	TMNX-A1 TMNX-15	TMLX-A1C TMLX-15C	TMWX-A1 TMWX-A2
高周波加熱等における、磁界の影響の低減	センサヘッドの取付	レンズの汚れ防止	レンズの防塵／光路中の埃や煙のパージ	レンズの防塵／エア不要	光路の90°曲げ	センサヘッドの冷却
延長ケーブル	分岐ケーブル	PWC1用 中継ケーブル	TMC9用 中継ケーブル	0~5V/10V 変換抵抗	アナログ出力用 終端コンデンサ	フェライトコア
TMBX-E05	TMBX-B01	TMBX-A	TMBX-R	TR-251N TR-501N	TC-105N	FC-2032
接続ケーブルの延長用(5m) e-CON	温度計単体使用時の設定器用 e-CON分岐	PWC1(旧機種)との接続用	TMC9(旧機種)との接続用	アナログ出力 0~5V用 0~10V用	アナログ出力 ノイズ対策	電源ノイズ対策用



TMHX-T シリーズ スペックシート



特徴	低温金属用			
外観				
型式	TMHX -TME0050 -0050H001	TMHX -TME0050 -0100H002	TMHX -TME0050 -0200H3.5	TMHX -TME0050 -0200E011
温度範囲	<p>50 ~ 600°C</p>			
実効波長	1.95 ~ 2.6 μ			
検出素子	InGaAs			
標準測定距離	50mm	100mm	200mm	
標準標的サイズ ※注2	• ø 1mm	• ø 2mm	• ø 3.5mm	• ø 11mm
精度定格 ※注1	300°C未満：± 3°C (センサヘッド温度 + 25°C < 測定対象物温度) 300°C以上：測定値の± 1%			
再現性 ※注1	測定値の± 0.2% ± 2°C			
測定分解能 ※注1	100°C未満：2°C以下、100°C以上：0.5°C以下			
応答時間	0.001 秒 ~ 5 秒 (0 ~ 95%アナログ出力) スムージング機能にて可変設定 ※注3			
ウォームアップ 時間	1 分			
電源電圧	DC4.7 ~ 27V, 0.1A max.			
外形図	HX-D4 + 遮光フード ※注4			HX-C1 + 遮光フード ※注4
質量 (ケーブルを除く)	190g (遮光フードを除く)			80g (遮光フードを除く)
ケーブル	2m コネクタ接続			2m 直出し
使用可能 ※注5 アクセサリ分類	C			A

※注1	周囲温度：23 ± 5°C 放射率：1.0 スムージング時間：0.05 秒にて
※注2	標準測定距離以外での標的サイズは光路図を参照。エネルギーレベルで全体の 90% 以上含まれる範囲を示します。
※注3	内部レンジ切換時、0.003 秒が加算される場合あり。
※注4	遮光フードは別売。
※注5	別冊の TMHX-C シリーズ仕様シートをご参照下さい。(ページ 10/12、11/12)

共通仕様

照準	LED 照準 (赤) ※照準光の消灯可	
出力	アナログ出力 (非絶縁)	
	出力タイプ (切換)	出力有効範囲
	0 ~ 1V	30mV 以上
	mV/°C	30mV (30°C) 以上
	0 ~ 20mA	0.2mA 以上
	4 ~ 20mA	4.0mA 以上
	RS232C 出力 (RS232C 準拠、非絶縁)	
	出力スイング幅: 約 ± 4V 通信速度: 4800, 9600, 19200, 38400, 57600, 115200 BPS	
ピークホールド	アラーム出力 (非絶縁)	
	オープンドレイン 1 点: DC27V、0.2A ヒステリシス設定幅: 0 ~ 99.9°C	
ピークホールド	リセット方式 (選択)	時間: 0.01 ~ 10sec 可変 放電: 時間 0.01 ~ 10sec、レベル 0.2 ~ 1.0
放射率補正	保証範囲: 100°C 未満: 0.3 ~、100°C 以上: 0.05 ~ 設定範囲: 0.050 ~ 1.000 (設定分解能 0.001) ◎反射補正機能付き	
センサ補正機能	スパン: 0.500 ~ 2.000、ゼロ: - 50 ~ + 50°C	
温度表示	なし	
ケーブル長	2m (標準)	
構造	防塵 (IP67 相当) 出力コネクタ部は除く	
使用周囲温度	0 ~ 50°C	
使用周囲湿度	30 ~ 85% RH (結露のないこと)	
保存周囲温度	- 15 ~ 70°C	
電源電圧	DC4.7 ~ 27V、0.1A max.	

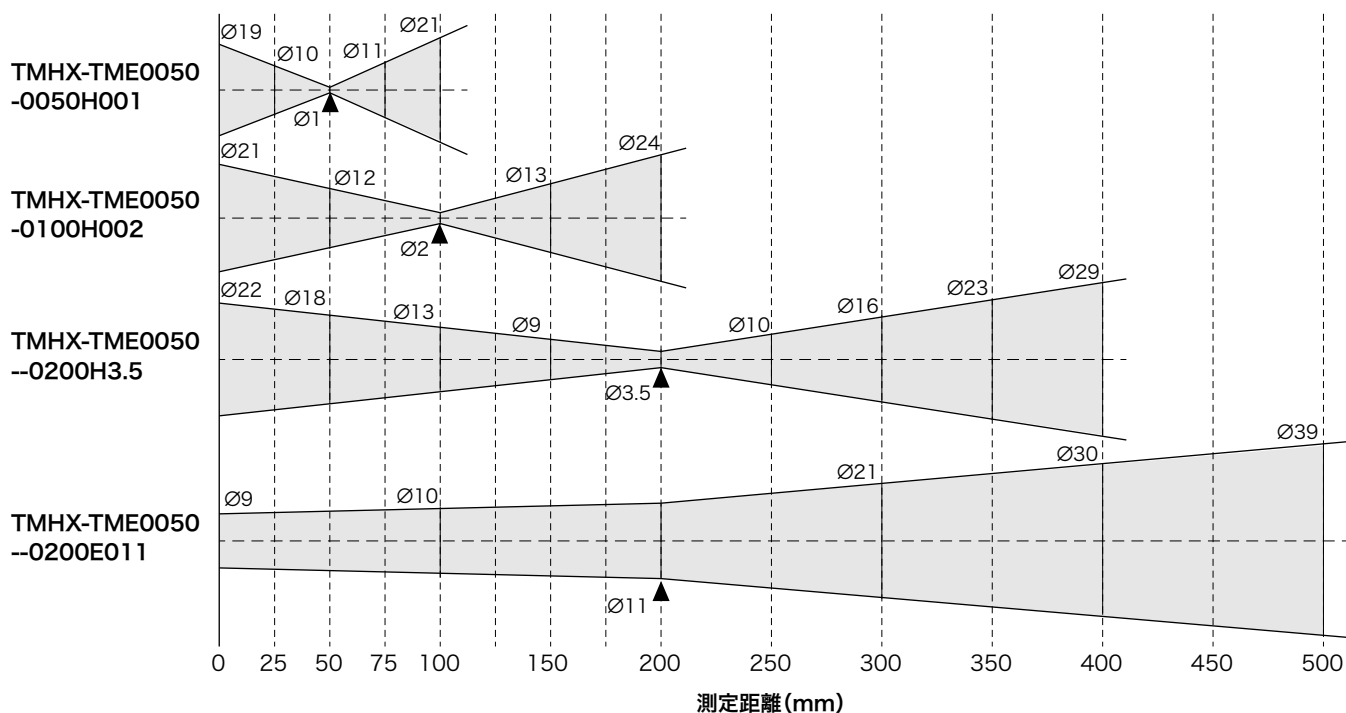
CE : CE マーキング適合 (EMC 指令 EN61326-1 : 2013、RoHS 指令 EN50581 : 2012)

※注: 精度定格 (温度) に上記出力精度 (静的誤差) が加算される

型式オプション (標準型式の末尾に数字を追加)	ケーブル長	-00	2m (標準)	アナログ電圧出力 mV/°C 4 ~ 20mA 0 ~ 20mA 切替可	0	0 ~ 1V (標準)
		-05	5m		5	0 ~ 5V (抵抗内蔵型)
		-10	10m		1	0 ~ 10V (抵抗内蔵型)

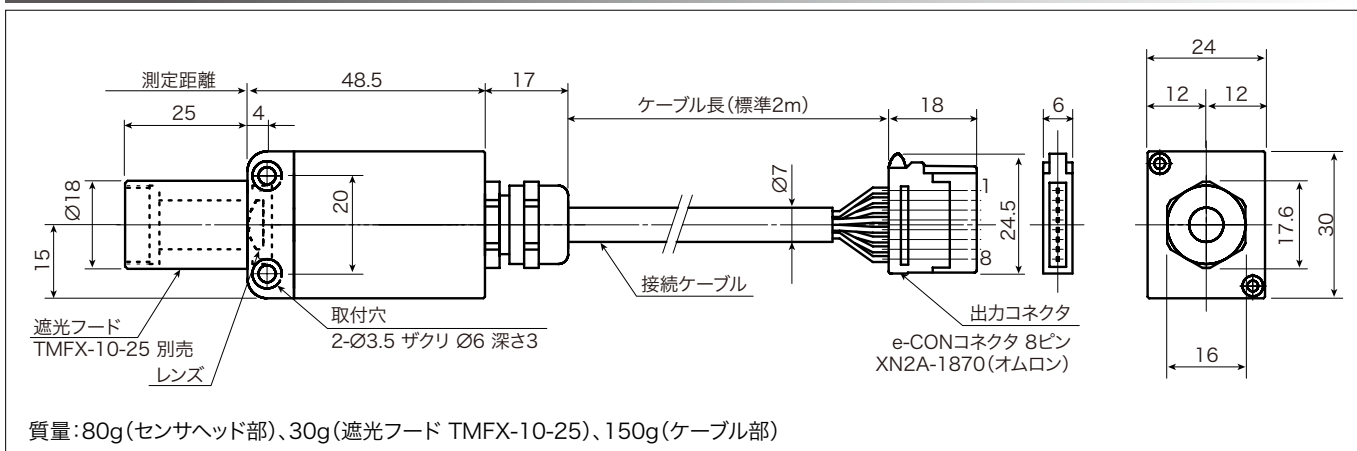
光路図

※エネルギーレベルで全体の90%以上含まれる範囲を示します。

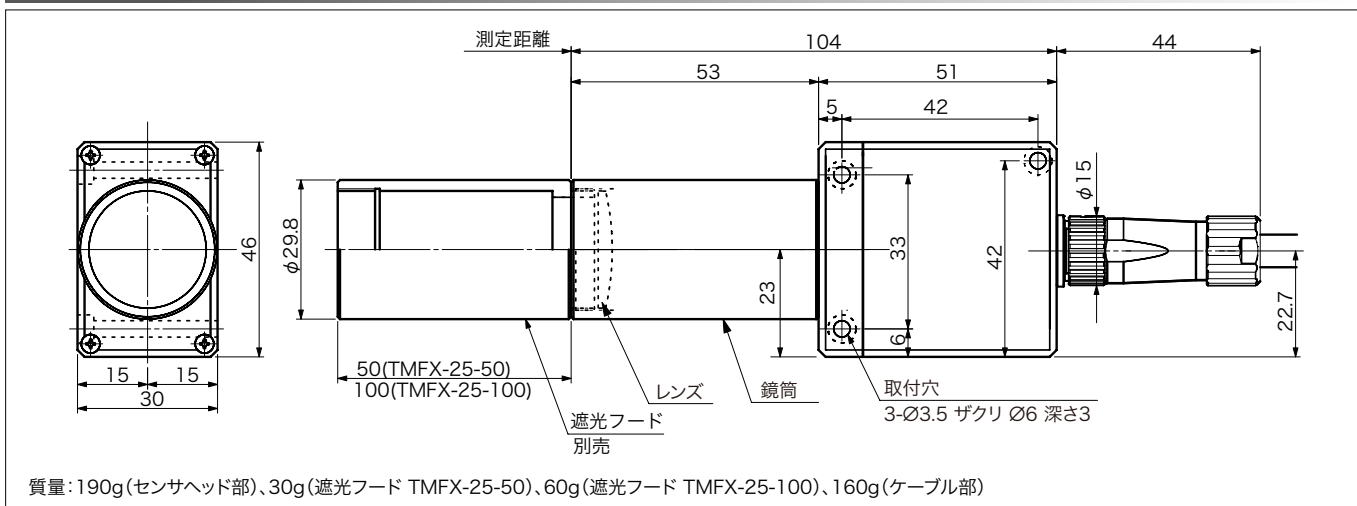


センサヘッド外形図 (mm)

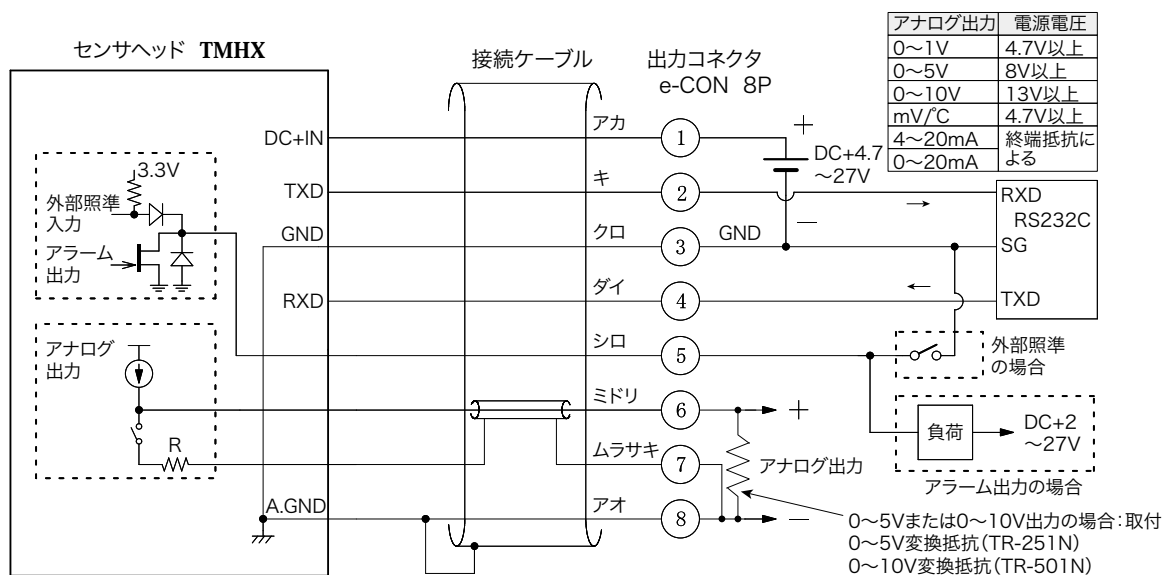
HX-C1+遮光フード



HX-D4+遮光フード



結線図 (温度計単体使用の場合)



アクセサリ

シールドケース	取付金具	窓材	エアパージフード	エアレスフード	直角ミラー	水冷ジャケット
TMSX-A TMSX-B4	TMAX-A TMAX-B	TMDX-A1C TMDX-25C	TMPX-A1 TMPX-25	TMNX-A1 TMNX-25	TMLX-A1C TMLX-25C	TMWX-A1 TMWX-B4
高周波加熱等における、磁界の影響の低減	センサヘッドの取付	レンズの汚れ防止	レンズの防塵 / 光路中の埃や煙のパージ	レンズの防塵 / エアー不要	光路の90°曲げ	センサヘッドの冷却
延長ケーブル	分岐ケーブル	PWC1用 中継ケーブル	TMC9用 中継ケーブル	0~5V/10V 変換抵抗	アナログ出力用 終端コンデンサ	フェライトコア
TMBX-E05	TMBX-B01	TMBX-A	TMBX-R	TR-251N TR-501N	TC-105N	FC-2032
接続ケーブルの延長用(5m) e-CON	温度計単体使用時の設定器用 e-CON分岐	PWC1 (旧機種) との接続用	TMC9 (旧機種) との接続用	アナログ出力 0~5V用 0~10V用	アナログ出力 ノイズ対策	電源ノイズ対策用

赤外線計測機器専門メーカー
ジャパンセンサー株式会社

本社 東京都港区港南 2-12-27 イケダヤ品川ビル
 〒108-0075 TEL.03 (6716) 8877 FAX.03 (6716) 8879
 E-mail tokyo@japansensor.co.jp
 大阪営業所 大阪府大阪市淀川区西中島 3-8-15 新大阪松島ビル 2F
 〒532-0011 TEL.06 (6304) 7335 FAX.06 (6304) 7698
 E-mail osaka@japansensor.co.jp
 URL http://www.japansensor.co.jp

●このカタログに記載された内容は、改良のため予告なく変更する場合があります。

●お問い合わせは下記まで——