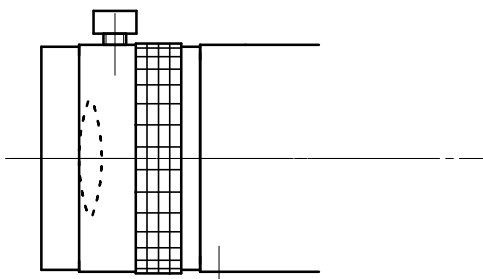
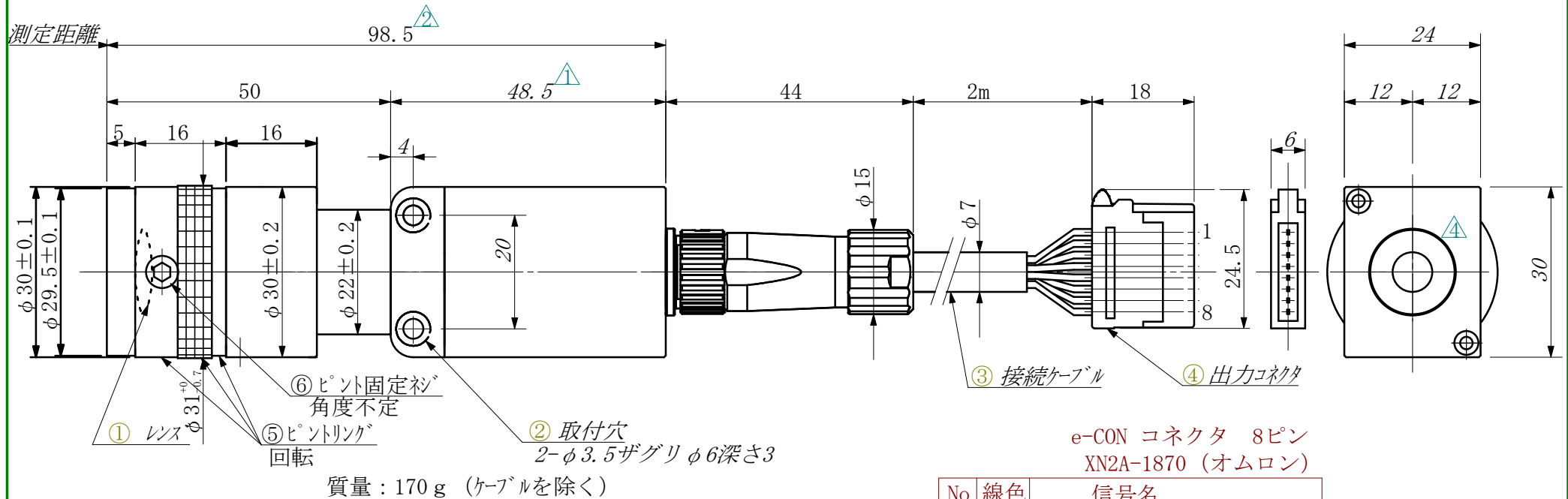


▲ 45→48.5 2016/03/14 須藤
 ▲ 95→98.5 2016/03/14 須藤
 ▲ TUN→TAN 2016/05/19 須藤
 ▲ 形状訂正 2016/06/24 須藤



No	線色	信号名
1	赤	DCIN 4.7V~27V
2	黄	RS232C TXD (温度計) → RXD
3	黒	DC-GND
4	橙	RS232C RXD (温度計) → TXD
5	白	アラーム出力/外部照準
6	緑	アナログ出力
7	紫	アナログ-GND 1
8	青	アナログ-GND 2

公差		尺度	1 / 1	図	TMHX-TAN0140-2000BM01
日付	2016/03/07	図法	三角法	名	外形図
承認		設計	須藤	製図	須藤
				図番	

ジャパンセンサー株式会社