

アクセサリ

角型ヘッド専用取付金具 **FTX9-1**

角形ヘッド専用の取付金具

質量：30g

角型ヘッド専用三脚取付金具 **FTX9-2**

角形ヘッド専用の三脚取付金具

質量：90g

丸型ヘッド専用取付金具 **FTX9-3**

丸型ヘッド専用の取付金具

質量：20g / 28g (ナットワッシャ含む)

温度変換器取付金具 **TMAX-A**

温度変換器用の取付金具

質量：45g

取り付け変換金具 **TMAX-C**

FTK9(旧機種)温度変換器の取り付け穴と同じ状態にする場合に使用する

質量：50g

微動調整用ステージ **FTT9-3**

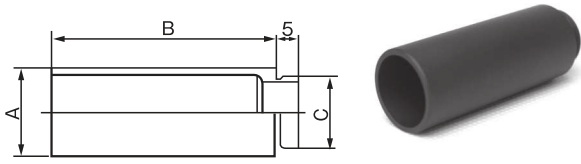
センサーヘッドの位置を微調整

移動量：各±10mm
質量：750g

アクセサリ

角型ヘッド専用エアパージフード FTP9-6 / FTP9-15

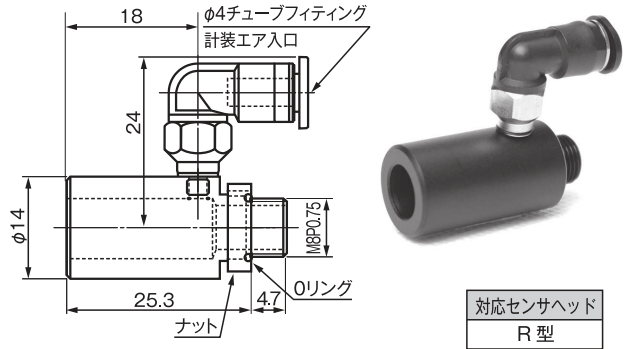
レンズの防塵、光路中の埃や煙の影響を防止



型式	A	B	D	対応センサヘッド
FTP9-6	φ9.5	25	M8 P0.75	S型
FTP9-15	φ20	50	M16 P0.75	B型

丸型ヘッド専用エアパージフード TMPX-06

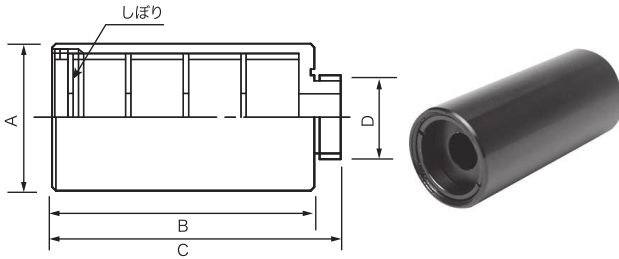
レンズの防塵、光路中の埃や煙の影響を防止



対応センサヘッド
R型

エアレスフード TMNX-06 / TMNX-15 / TMNX-25

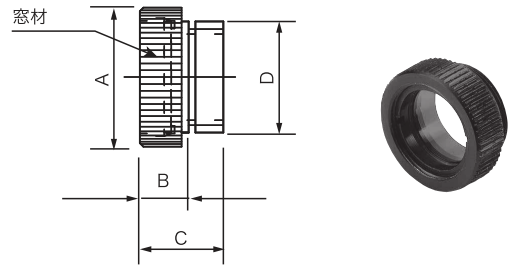
レンズの防塵用



型式	A	B	C	D	対応センサヘッド
TMNX-06	φ22	50	54.5	M8 P0.75	S型・R型
TMNX-15	φ40	70.5	73.5	M16 P0.75	B型
TMNX-25	φ66	107	112.5	M26 P0.75	H型

窓材 TMDX-06S / TMDX-15S / TMDX-25S

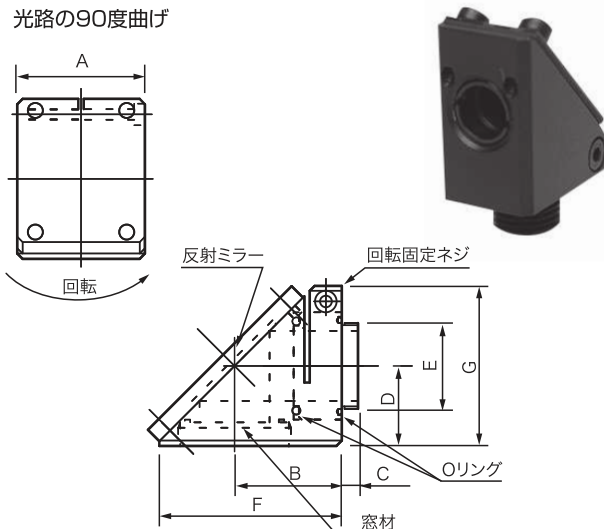
レンズの汚れ防止



型式	A	B	C	D	対応センサヘッド
TMDX-06S	φ11	7	12	M8 P0.75	S型・R型
TMDX-15S	φ20.5	7	10	M16 P0.75	B型
TMDX-25S	φ30.5	9	12	M26 P0.75	H型

直角ミラー TMLX-06S / TMLX-15S / TMLX-25S

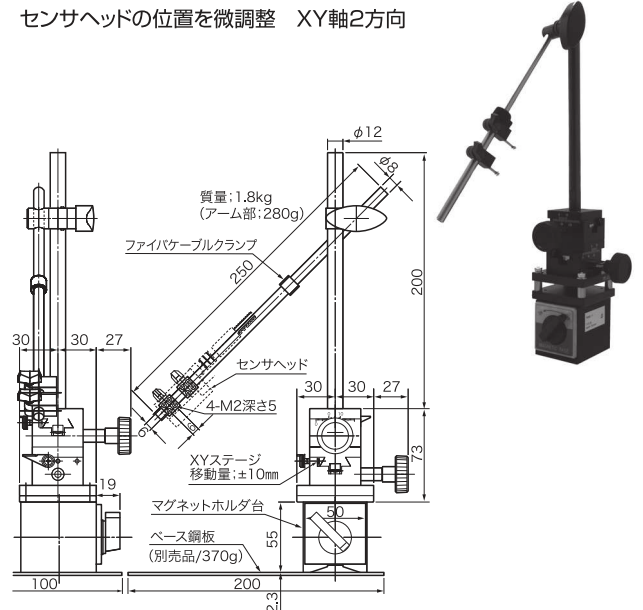
光路の90度曲げ



型式	A	B	C	D	E	F	G	光路長	対応センサヘッド
TMLX-06S	14	15	5	9.5	M8 P0.75	24	19.4	24.5	S型・R型
TMLX-15S	23.8	20	3	14.9	M16 P0.75	34	29.8	34.9	B型
TMLX-25S	36	30	5	22	M26 P0.75	50	45	52	H型


XYステージ付マグネットスタンド TMMX-Y

センサヘッドの位置を微調整 XY軸2方向

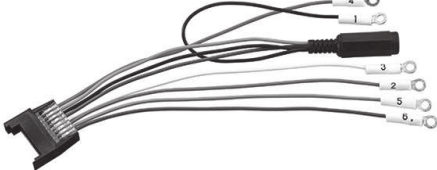



アクセサリ

延長ケーブル	TMBX-E05
<p>接続ケーブルの延長用(5m) e-CONメス / e-CONオス</p> 	<p>質量 : 390g</p>

分岐ケーブル	TMBX-B01
<p>温度計単体使用時の 設定器用 e-CON分岐</p> 	<p>質量 : 85g</p>

TMC9 用中継ケーブル	TMBX-R
<p>表示設定器TMC9(旧機種) との接続用</p> 	<p>質量 : 12g</p>

PWC1 用中継ケーブル	TMBX-A
<p>パラメータ設定器PWC1(旧機種) との接続用</p> 	<p>質量 : 16g</p>

0~5V / 10V 変換抵抗	TR-251N / TR-501N
<p>アナログ出力 0 ~ 5V用 (TR-251N) 0 ~ 10V用 (TR-501N) 0 ~ 20mA を電圧に変換</p> 	<p>質量 : 0.5g</p>

アナログ出力用終端コンデンサ	TC-105N
<p>アナログ出力ノイズ対策 アナログ信号受信端に接続</p> 	<p>質量 : 0.5g</p>

フェライトコア	FC-2032
<p>電源ノイズ対策用 接続ケーブルの温度計側に取付け</p> 	<p>質量 : 23g</p>

黒体塗料JSC-3号	JSC-3号
<p>ワークに塗布し放射率を 0.94 に高める</p> 	<p>内容量 : 120ml</p>

js 赤外線計測機器専門メーカー ジャパンセンサー株式会社

本 社 〒108-0075 東京都港区港南2-12-27 イケダヤ品川ビル
TEL. 03(6716)8877 FAX. 03(6716)8879
E-mail: tokyo@japansensor.co.jp
大阪営業所 〒532-0011 大阪府大阪市淀川区西中島3-8-15 新大阪松島ビル2F
TEL. 06(6304)7335 FAX. 06(6304)7698
E-mail: osaka@japansensor.co.jp

■お問い合わせは下記まで

このカタログに記載された内容は、改良のため予告なく変更する場合があります。