



TMHX-T シリーズ スペックシート



特徴	低温金属用			
外観				
型式	TMHX -TME0050 -0050H001	TMHX -TME0050 -0100H002	TMHX -TME0050 -0200H3.5	TMHX -TME0050 -0200E011
温度範囲	<p>1,000℃ 500℃ 0℃</p> <p>50 ~ 600℃</p>			
実効波長	1.95 ~ 2.6 μ			
検出素子	InGaAs			
標準測定距離	50mm	100mm	200mm	
標準標のサイズ ※注2	• ø 1mm	• ø 2mm	• ø 3.5mm	• ø 11mm
精度定格 ※注1	300℃未満：± 3℃（センサヘッド温度 + 25℃ < 測定対象物温度） 300℃以上：測定値の± 1%			
再現性 ※注1	測定値の± 0.2% ± 2℃			
測定分解能 ※注1	100℃未満：2℃以下、100℃以上：0.5℃以下			
応答時間	0.001 秒 ~ 5 秒（0 ~ 95%アナログ出力）スムージング機能にて可変設定 ※注3			
ウォームアップ 時間	1 分			
電源電圧	DC4.7 ~ 27V、0.1A max.			
外形図	HX-D4 + 遮光フード ※注4			HX-C1 + 遮光フード ※注4
質量 (ケーブルを除く)	190g (遮光フードを除く)			80g (遮光フードを除く)
ケーブル	2m コネクタ接続			2m 直出し
使用可能 ※注5 アクセサリ分類	C			A

※注1	周囲温度：23 ± 5℃ 放射率：1.0 スムージング時間：0.05 秒にて
※注2	標準測定距離以外での標的サイズは光路図を参照。エネルギーレベルで全体の 90% 以上含まれる範囲を示します。
※注3	内部レンジ切替時、0.003 秒が加算される場合あり。
※注4	遮光フードは別売。
※注5	別冊の TMHX-C シリーズ仕様シートをご参照下さい。(ページ 10/12、11/12)

共通仕様

照準	LED 照準 (赤) ※照準光の消灯可		
出力	アナログ出力 (非絶縁)		
	出力タイプ (切換)	出力有効範囲	出力精度 ※注
	0 ~ 1V	30mV 以上	± 1.5mV
	mV/°C	30mV (30°C) 以上	± 1.5mV
	0 ~ 20mA	0.2mA 以上	± 0.02mA
	4 ~ 20mA	4.0mA 以上	± 0.02mA
	RS232C 出力 (RS232C 準拠、非絶縁)		
	出力スイング幅: 約± 4V 通信速度: 4800, 9600, 19200, 38400, 57600, 115200 BPS		
ピークホールド	アラーム出力 (非絶縁)		
	オープンドレイン 1 点: DC27V、0.2A ヒステリシス設定幅: 0 ~ 99.9°C		
ピークホールド	リセット方式 (選択)	時間: 0.01 ~ 10sec 可変 放電: 時間 0.01 ~ 10sec、レベル 0.2 ~ 1.0	
放射率補正	保証範囲: 100°C 未満: 0.3 ~、100°C 以上: 0.05 ~ 設定範囲: 0.050 ~ 1.000 (設定分解能 0.001) ◎反射補正機能付き		
センサ補正機能	スパン: 0.500 ~ 2.000、ゼロ: - 50 ~ + 50°C		
温度表示	なし		
ケーブル長	2m (標準)		
構造	防塵 (IP67 相当) 出力コネクタ部は除く		
使用周囲温度	0 ~ 50°C		
使用周囲湿度	30 ~ 85% RH (結露のないこと)		
保存周囲温度	- 15 ~ 70°C		
電源電圧	DC4.7 ~ 27V、0.1A max.		

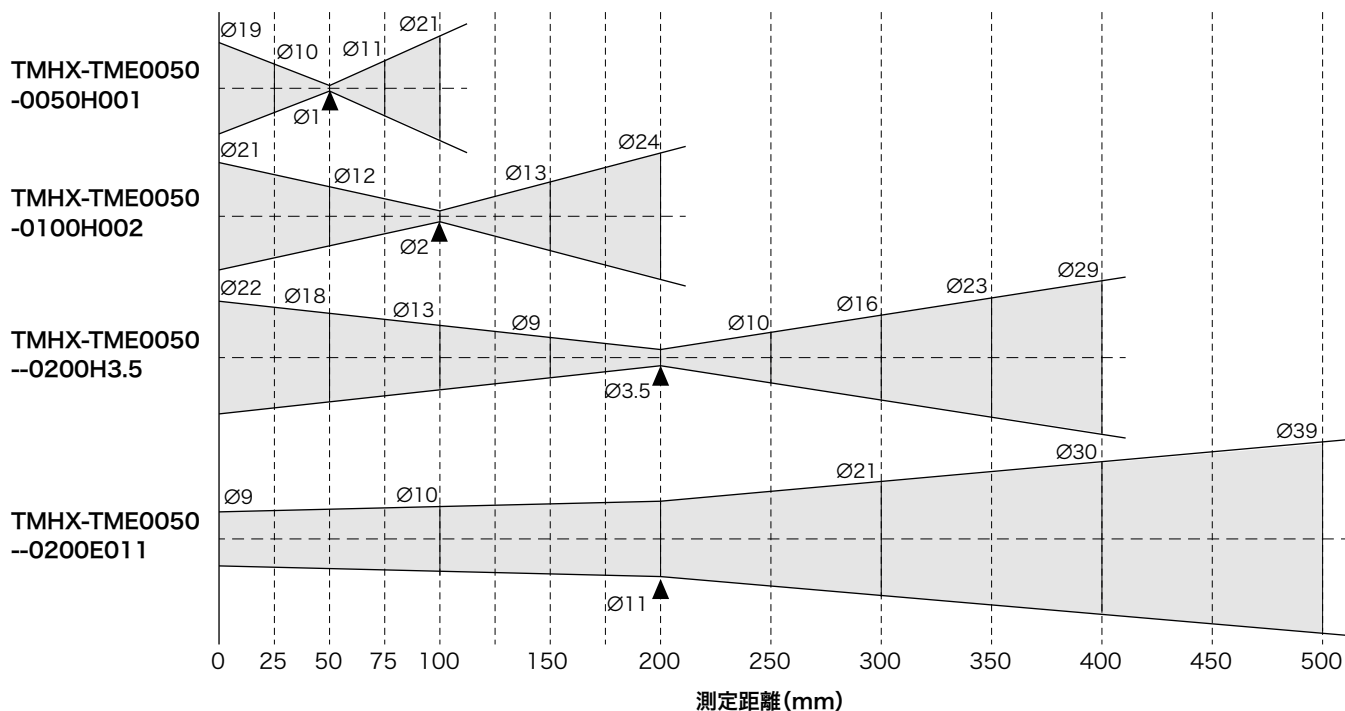
CE : CE マーキング適合 (EMC 指令 EN61326-1 : 2013、RoHS 指令 EN50581 : 2012)

※注: 精度定格 (温度) に上記出力精度 (静的誤差) が加算される

型式オプション (標準型式の末尾に数字を追加)	ケーブル長	-00	2m (標準)	アナログ電圧出力 mV/°C 4 ~ 20mA 0 ~ 20mA 切替可	0	0 ~ 1V (標準)
		-05	5m		5	0 ~ 5V (抵抗内蔵型)
		-10	10m		1	0 ~ 10V (抵抗内蔵型)

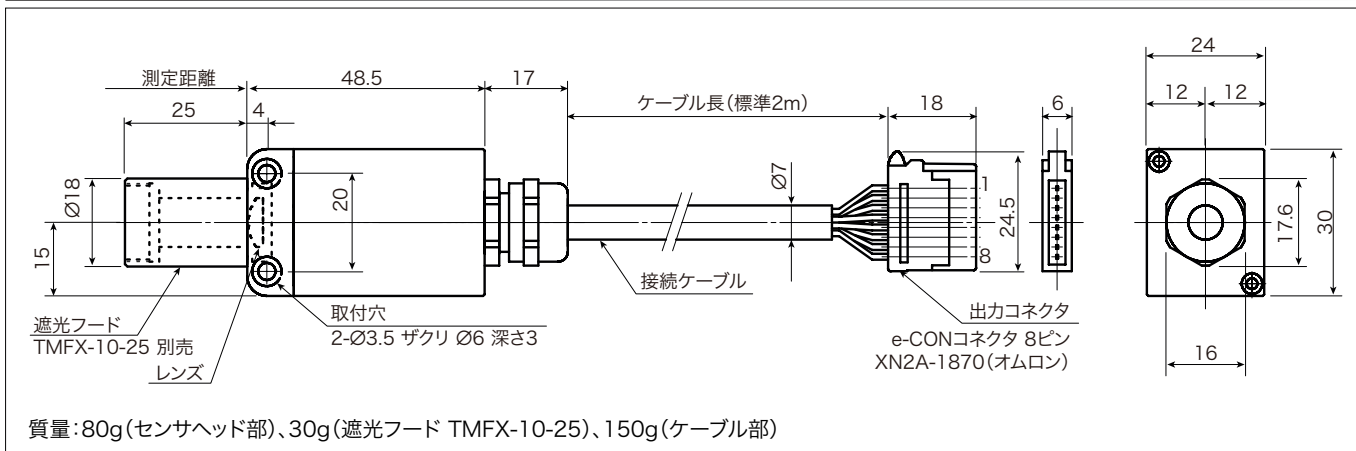
光路図

※エネルギーレベルで全体の 90% 以上含まれる範囲を示します。

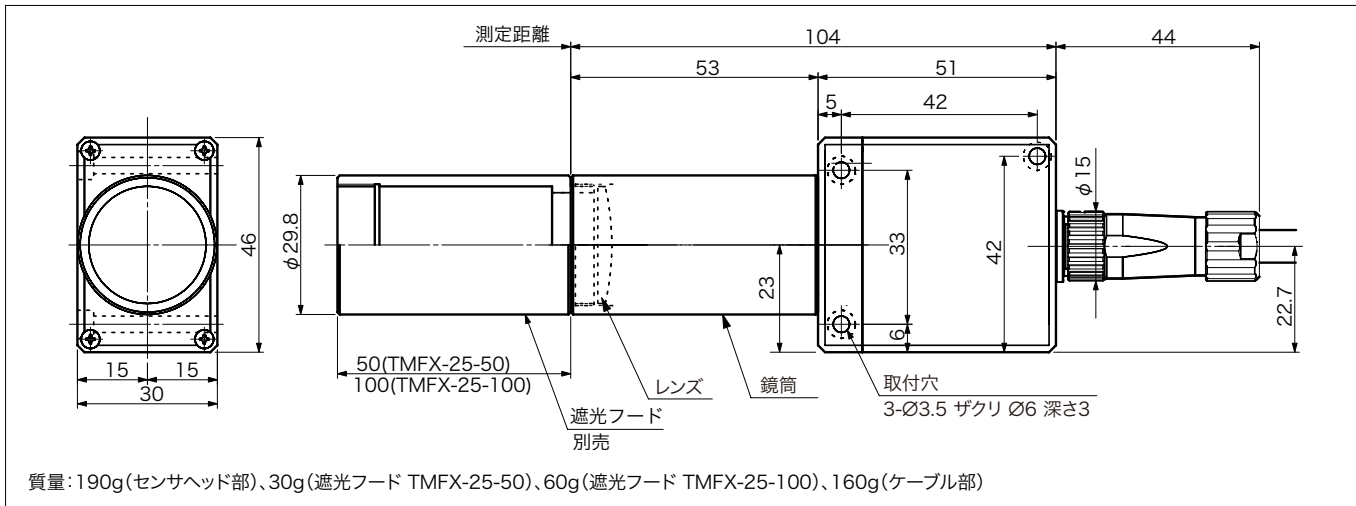


センサヘッド外形図 (mm)

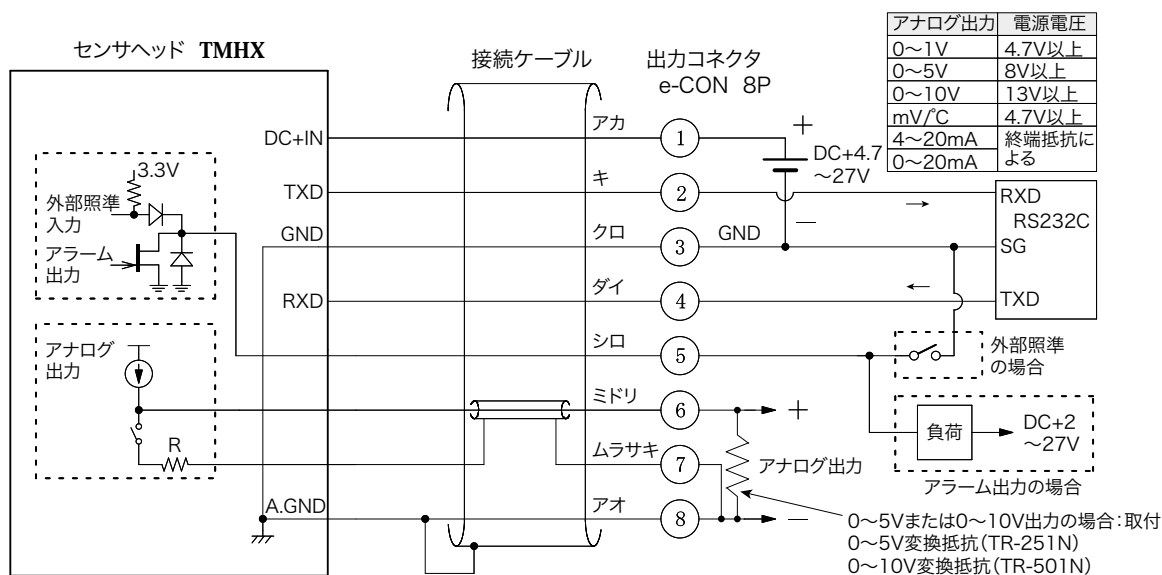
HX-C1+遮光フード



HX-D4+遮光フード



結線図 (温度計単体使用の場合)



アクセサリ

シールドケース	取付金具	窓材	エアパージフード	エアレスフード	直角ミラー	水冷ジャケット
TMSX-A TMSX-B4	TMAX-A TMAX-B	TMDX-A1C TMDX-25C	TMPX-A1 TMPX-25	TMNX-A1 TMNX-25	TMLX-A1C TMLX-25C	TMWX-A1 TMWX-B4
高周波加熱等における、磁界の影響の低減	センサヘッドの取付	レンズの汚れ防止	レンズの防塵 / 光路中の埃や煙のパージ	レンズの防塵 / エア不要	光路の90°曲げ	センサヘッドの冷却
延長ケーブル	分岐ケーブル	PWC1用 中継ケーブル	TMC9用 中継ケーブル	0~5V/10V 変換抵抗	アナログ出力用 終端コンデンサ	フェライトコア
TMBX-E05	TMBX-B01	TMBX-A	TMBX-R	TR-251N TR-501N	TC-105N	FC-2032
接続ケーブルの延長用(5m) e-CON	温度計単体使用時の設定器用 e-CON分岐	PWC1 (旧機種) との接続用	TMC9 (旧機種) との接続用	アナログ出力 0~5V用 0~10V用	アナログ出力 ノイズ対策	電源ノイズ対策用

赤外線計測機器専門メーカー
ジャパンセンサー株式会社

本社 東京都港区港南 2-12-27 イケダヤ品川ビル
 〒108-0075 TEL.03 (6716) 8877 FAX.03 (6716) 8879
 E-mail tokyo@japansensor.co.jp
 大阪営業所 大阪府大阪市淀川区西中島 3-8-15 新大阪松島ビル 2F
 〒532-0011 TEL.06 (6304) 7335 FAX.06 (6304) 7698
 E-mail osaka@japansensor.co.jp
 URL http://www.japansensor.co.jp

●このカタログに記載された内容は、改良のため予告なく変更する場合があります。

●お問い合わせは下記まで——