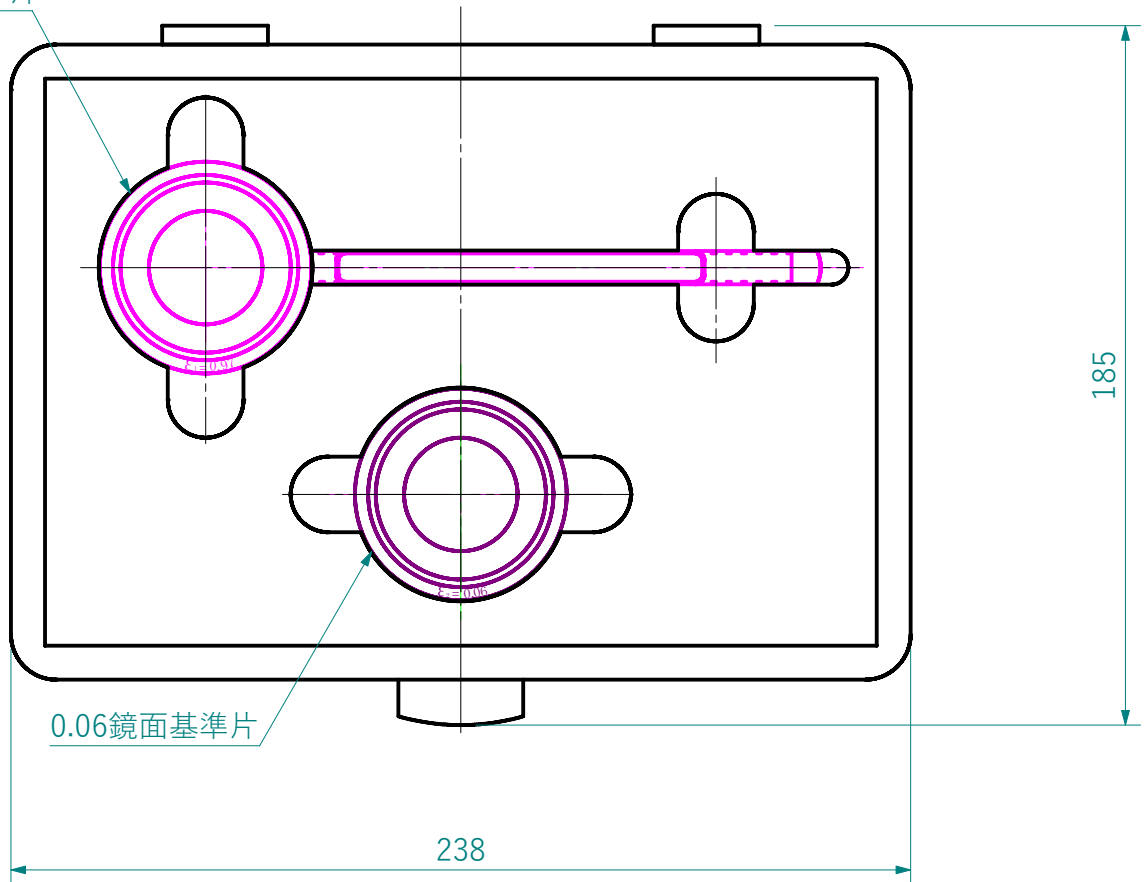
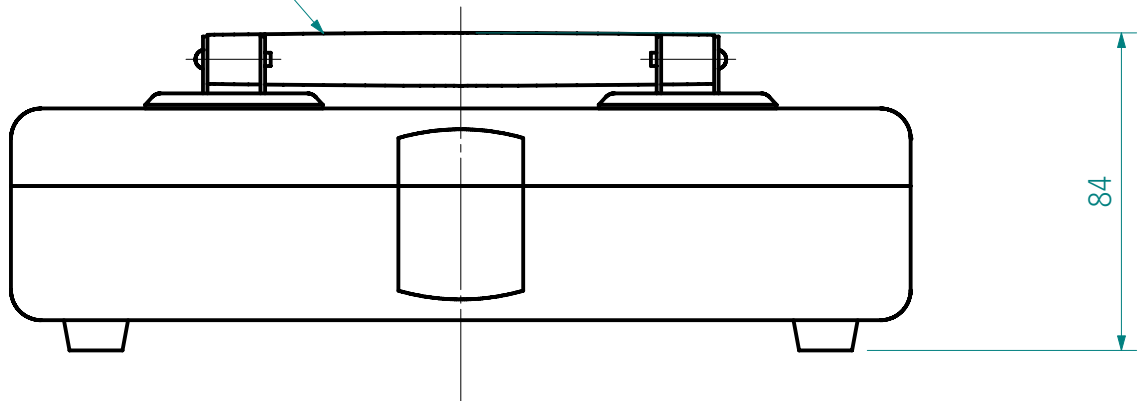


0.97黒体基準片



取手



公差		尺度	1 / 2	図名	TSS-5X-2
日付	2018/11/1	図法	三角法	図番	基準片箱外形図
承認		設計	保田	製図	保田
					014-008-A7
ジャパンセンサー株式会社					