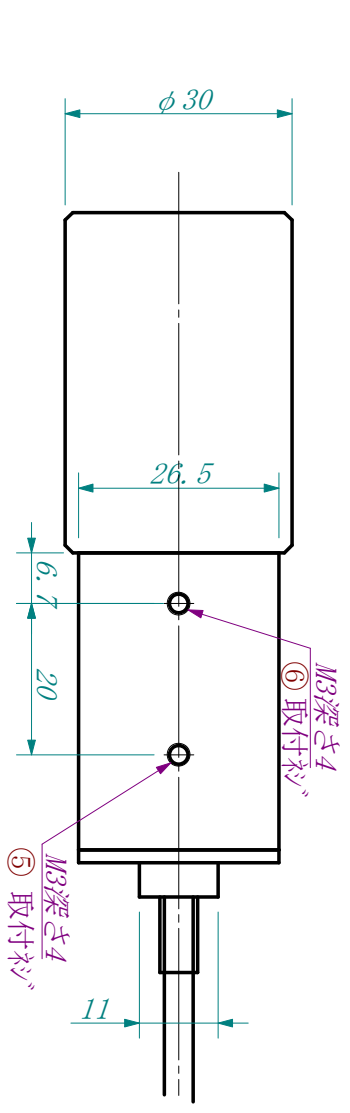


重量 ; 100g (ケーブル除く)



公差		尺度	1 / 1	図番	TMH92
日付	2010/08/16	図法	三角法	名	RS232C出力タイプ外形図
承認	設計	保田	製	図番	005-060-A101

ジャパセンサー株式会社