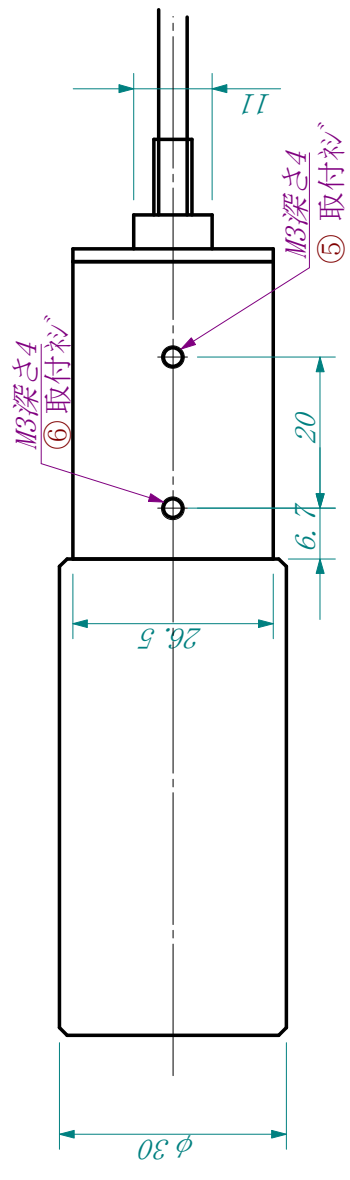


重量 ; 80g (ケーブル除く)



公差	1 / 1	図名	TMH91 高温タイプ アナログ出力タイプ外形図
日付	2009/05/20	図法	三角法
承認	設計 保田	製図 保田	図番 005-056-A302

ジャパセンサー株式会社